



CATALOGUE

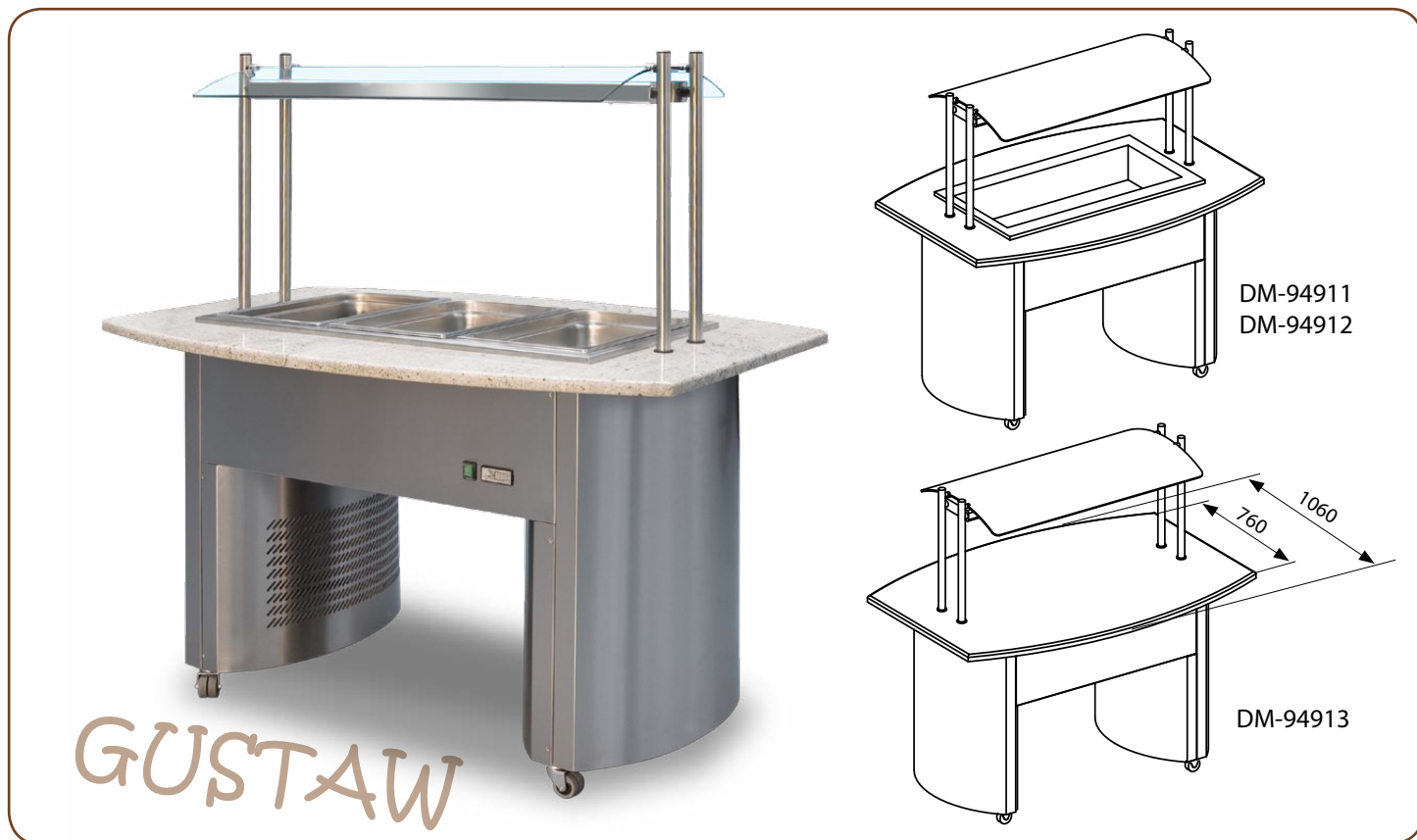
KATALOG



BUFETY • MOBILNE SYSTEMY BANKIETOWE
BUFFET BARS • MOBILE BANQUET SYSTEMS
FRÜHSTÜCKSBÜFFETS • MOBILE BANKETTSYSTEME

2009/2010
EDYCJA / EDITION 1/2009

BUFET GUSTAW / BUFFET BAR GUSTAW / FRÜHSTÜCKSBUFFET GUSTAW



GUSTAW



* temperatura mierzona na dnie wanny

Nr katalogowy	Wymiary A x B x H (mm)	Nap. zasilania [V/Hz]	Moc (W)	Zakres pracy (°C)	Pojemność
Segment chłodniczy DM-94911	1520x1060(760)x1480	230/50	385	0 ÷ 10*	3x1/1GN H=150
Segment grzewczy DM-94912	1520x1060(760)x1480	230/50	2400	+30 ÷ +95	3x1/1GN H=200
Segment neutralny DM-94913	1520x1060(760)x1480	-	-	-	-

Opis wykonania:

- płyta wierzchnia: granit (standardowe wzory kolorystyczne - wg tabeli)
- zabudowa: stal nierdzewna
- nadstawka ze szkła giętego (bez oświetlenia)
- elektroniczne sterowanie zakresem temperatur w segmencie chłodniczym
- przekładki l=530 mm

W opcji:

- płyta wierzchnia: możliwość doboru materiałów spoza standardowej gamy kolorystycznej
- zabudowa: blachy okleinowane, kolorystyka do uzgodnienia na etapie zamówienia
- oświetlenie halogenowe dla segmentu grzewczego lub neutralnego
- oświetlenie fluorescencyjne dla segmentu chłodniczego lub neutralnego



* temperature measured on the vat bottom

Catalogue no	Dimensions A x B x H (mm)	Electrical supply [V/Hz]	Power (W)	Operation range (°C)	Capacity
Chilling unit DM-94911	1520x1060(760)x1480	230/50	385	0 ÷ 10*	3x1/1GN H=150
Heating unit DM-94912	1520x1060(760)x1480	230/50	2400	+30 ÷ +95	3x1/1GN H=200
Ambient unit DM-94913	1520x1060(760)x1480	-	-	-	-

Finish description:

- table top: granite (standard colour scheme – as tabulated)
- casing: stainless steel
- curved glass overshelf (without lighting)
- electronic temperature range control in the chilling unit
- separators l=530

Options:

- table top: materials of non-standard colour scheme can be selected
- casing: veneered steel sheets; colours agreement when placing an order
- halogen lighting for heating or ambient unit
- fluorescent lighting for ambient and chilling unit

* Temperatur an der Bodenwanne gemessen



Artikelnummer	Abmessungen A x B x H (mm)	Spannung [V/Hz]	Leistung (W)	Temperaturbereich (°C)	Kapazität
Kaltausgabebresen DM-94911	1520x1060(760)x1480	230/50	385	0 ÷ 10*	3x1/1GN H=150
Warmausgabebresen DM-94912	1520x1060(760)x1480	230/50	2400	+30 ÷ +95	3x1/1GN H=200
Neutraltresen DM-94913	1520x1060(760)x1480	-	-	-	-

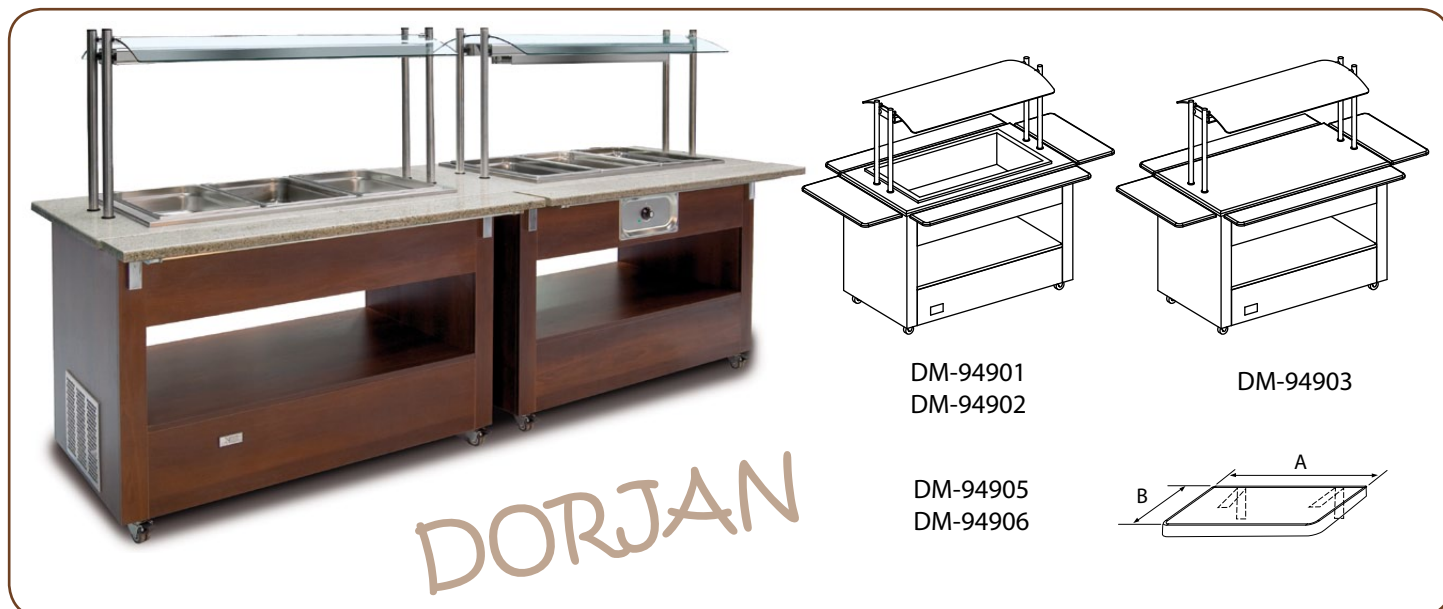
Ausführung:

- Abdeckung: Granit (Standarddekore – siehe Tabelle)
- Verkleidung: Edelstahl
- Aufsatz aus gebogenem Glas (ohne Beleuchtung)
- elektronische Temperaturregelung des Kühlgerätes
- GN-Zwischenstegen l=530

Optionen:

- Abdeckung: auch Dekore außerhalb der Standardpalette sind möglich
- Verkleidung: furniertes Blech, Farben nach Absprache
- Halogenbeleuchtung für Warmausgabebresen und Neutraltresen
- Fluoreszenzbeleuchtung für Kaltausgabebresen und Neutraltresen

BUFET DORJAN/ BUFFET BAR DORJAN / FRÜHSTÜCKSBUFFET DORJAN



DORJAN

Nr katalogowy	Wymiary A x B x H (mm)	Nap. zasilania [V/Hz]	Moc (W)	Zakres pracy (°C)	Pojemność
Segment chłodniczy DM-94901	1400 x 730 x 1480	230/50	385	0 ÷ +10*	3x1/1 GN h=150 mm
Segment grzewczy DM-94902	1400 x 730 x 1480	230/50	2400	+30 ÷ +95	3x1/1GN h=200 mm
Segment neutralny DM-94903	1400 x 730 x 1480	-	-	-	-
Półka DM-94905	1380 x 200				
Półka DM-94906	730 x 320				

* temperatura mierzona na dnie wanny

Opis wykonania:

- płyta wierzchnia: granit (standardowe wzory kolorystyczne - wg tabeli)
- zabudowa: płyta drewnopodobna (standardowe wzory kolorystyczne - wg tabeli)
- nadstawka ze szkła giętego (bez oświetlenia)
- elektroniczne sterowanie zakresem temperatur w segmencie chłodniczym
- przekładki l=530 mm

W opcji:

- płyta wierzchnia i zabudowa: możliwość doboru materiałów spoza standardowej gamy kolorystycznej
- półki DM-94905 i/lub DM-94906
- oświetlenie halogenowe dla segmentu grzewczego lub neutralnego
- oświetlenie fluorescencyjne dla segmentu chłodniczego lub neutralnego

Catalogue no	Dimensions A x B x H (mm)	Electrical supply [V/Hz]	Power (W)	Operation range (°C)	Capacity
Chilling unit DM-94901	1400 x 730 x 1480	230/50	385	0 ÷ +10*	3x1/1 GN h=150 mm
Heating unit DM-94902	1400 x 730 x 1480	230/50	2400	+30 ÷ +95	3x1/1GN h=200 mm
Ambient unit DM-94903	1400 x 730 x 1480	-	-	-	-
Shelf DM-94905	1380 x 200				
Shelf DM-94906	730 x 320				

* temperature measured on the vat bottom

Finish description:

- table top: granite (standard colour scheme – as tabulated)
- decor casing: wood veneer (standard colour scheme – as tabulated)
- curved glass overshelf (without lighting)
- electronic temperature range control in the chilling unit
- separators l=530

Options:

- Table top and casing: materials of non-standard colour scheme can be selected
- shelves DM-94905 and/or DM-94906
- halogen lighting for heating or ambient unit
- fluorescent lighting for ambient and chilling unit

Artikelnummer	Abmessungen A x B x H (mm)	Spannung [V/Hz]	Leistung (W)	Temperaturbereich (°C)	Kapazität
Kaltausgabebresen DM-94901	1400 x 730 x 1480	230/50	385	0 ÷ +10*	3x1/1 GN h=150 mm
Warmausgabebresen DM-94902	1400 x 730 x 1480	230/50	2400	+30 ÷ +95	3x1/1GN h=200 mm
Neutraltresen DM-94903	1400 x 730 x 1480	-	-	-	-
Bord DM-94905	1380 x 200				
Bord DM-94906	730 x 320				

* Temperatur an der Bodenwanne gemessen

Ausführung:

- Abdeckung: Granit (Standarddekore – siehe Tabelle)
- Verkleidung: Holznachbildungsplatte (Standarddekore – siehe Tabelle)
- Aufsatz aus gebogenem Glas (ohne Beleuchtung)
- elektronische Temperatursteuerung des Kühlgerätes
- GN-Zwischenstegen l=530

Optionen:

- Abdeckung und Verkleidung: auch Dekore außerhalb der Standardpalette sind möglich
- Borde DM-94905 und/oder DM-94906
- Halogenbeleuchtung für Warmausgabebresen und Neutraltresen
- Fluoreszenzbeleuchtung für Kaltausgabebresen und Neutraltresen

MOBILNE SYSTEMY BANKIETOWE WIKTOR / MOBILE BANQUET SYSTEMS WIKTOR / MOBILE BANKETTSYSTEME WIKTOR



Przykładowe wykonanie / Example of our realization / Musterbeispiel



WIKTOR

STANOWISKO JEZDNE Z WANNA CHŁODNICZĄ / MOBILE CHILLING VAT / KALTBÜFETT MIT KÜHLWANNE DM-94800.2, DM-94800.3, DM-94800.4

Nr katalogowy / Catalogue no / Artikelnummer	Wymiary / Dimensions / Abmessungen [mm]	Pojemność wanny / Bain marie capacity / Kapazität	Zakres regulacji temperatury dna wanny / Temperature adjustment range of vat bottom / Temperaturbereich an der Bodenwanne [°C]	Nap. zasilania / Electrical supply / Spannung [V/Hz]	Moc / Power / Leistung [W]
DM-94800.2	865x680x850	2x1/1 GN h=150 mm	0÷10	230/50	385
DM-94800.3	1204x680x850	3x1/1 GN h=150 mm	0÷10	230/50	385
DM-94800.4	1543x680x850	4x1/1 GN h=150 mm	0÷10	230/50	385

Wyposażenie standardowe:

- płyta wierzchnia nierdzewna
- zabudowa: płyta drewnopodobna (standardowe wzory kolorystyczne - wg tabeli)
- elektroniczne sterowanie zakresem temp.
- przekładki l=530 mm

Standard equipment:

- stainless steel top surface
- decor casing: wood veneer (standard colour scheme – as tabulated)
- electronic temperature range adjustment
- separators l=530 mm

Standardausstattung:

- Oberplatte aus Edelstahl
- Verkleidung: Holznachbildungsplatte (Standarddekore – siehe Tabelle)
- elektronische Temperatursteuerung
- GN-Zwischenstegen l=530 mm

STANOWISKO JEZDNE Z PŁYTĄ CHŁODNICZĄ / MOBILE CHILLING PLATE / KALTBÜFETT MIT KÜHLPLATTE DM-94807.2, DM-94807.3, DM-94807.4

Nr katalogowy / Catalogue no / Artikelnummer	Wymiary / Dimensions / Abmessungen [mm]	Wymiary płyty chłodniczej / Chilling plate dimensions / Abmessungen der Kühl- fläche	Zakres regulacji temperatury płyty / Temperature adjustment range of plate / Plattetemperaturbereich [°C]	Nap. zasilania / Electrical supply / Spannung [V/Hz]	Moc / Power / Leistung [W]
DM-94807.2	865x680x850	625x490x10	0÷10	230/50	385
DM-94807.3	1204x680x850	964x490x10	0÷10	230/50	385
DM-94807.4	1543x680x850	1303x490x10	0÷10	230/50	385

Wyposażenie standardowe:

- płyta wierzchnia nierdzewna
- zabudowa: płyta drewnopodobna (standardowe wzory kolorystyczne - wg tabeli)
- elektroniczne sterowanie zakresem temp.

Standard equipment:

- stainless steel top surface
- decor casing: wood veneer (standard colour scheme – as tabulated)
- electronic temperature range adjustment

Standardausstattung:

- Oberplatte aus Edelstahl
- Verkleidung: Holznachbildungsplatte (Standarddekore – siehe Tabelle)
- elektronische Temperatursteuerung

STANOWISKO JEZDNE Z WANNA BEMAROWĄ 1-KOMOROWĄ / MOBILE BAIN MARIE, WITH JOINT CHAMBER CONTROL / WARMBÜFETT MIT BAIN-MARIE MIT GEMEINSAMER STEUERUNG DM-94801.2, DM-94801.3, DM-94801.4

Nr katalogowy / Catalogue no / Artikelnummer	Wymiary / Dimensions / Abmessungen [mm]	Pojemność wanny / Bain marie capacity / Kapazität	Zakres regulacji temperatury / Temperature adjustment range / Temperaturbereich [°C]	Nap. zasilania / Electrical supply / Spannung [V/Hz]	Moc / Power / Leistung [W]
DM-94801.2	865x680x850	2x1/1 GN h=200 mm	30÷95	230/50	1600
DM-94801.3	1204x680x850	3x1/1 GN h=200 mm	30÷95	230/50	2400
DM-94801.4	1543x680x850	4x1/1 GN h=200 mm	30÷95	230/50	3200

Wyposażenie standardowe:

- płyta wierzchnia nierdzewna
- zabudowa: płyta drewnopodobna (standardowe wzory kolorystyczne - wg tabeli)
- płynna regulacja temperatury
- ręczne napełnianie i regulowanie poziomu wody w wannie
- przekładki l=510 mm

Standard equipment:

- stainless steel top surface
- decor casing: wood veneer (standard colour scheme – as tabulated)
- smooth temperature adjustment
- manual water inlet and water level adjustment in vat
- separators l=510 mm

Standardausstattung:

- Oberplatte aus Edelstahl
- Verkleidung: Holznachbildungsplatte (Standarddekore – siehe Tabelle)
- stufenlose Temperaturregelung
- manuelle Befüllung und Regelung des Wasserstandes in der Wanne
- GN-Zwischenstegen l=510 mm

STANOWISKO JEZDNE Z WANNA BEMAROWĄ WIELOKOMOROWĄ / MOBILE BAIN MARIE, WITH INDIVIDUAL CHAMBER CONTROL / WARMBÜFETT MIT BAIN-MARIE MIT EINZELN BEHEIZTEN BECKEN

DM-94802/2, DM-94803/3, DM-94804/4

Nr katalogowy / Catalogue no / Artikelnummer	Wymiary / Dimensions / Abmessungen [mm]	Pojemność wanny / Bain marie capacity / Kapazität	Zakres regulacji temperatury / Temperature adjustment range / Temperaturbereich [°C]	Nap. zasilania / Electrical supply / Spannung [V/Hz]	Moc / Power / Leistung [W]
DM-94802/2	865x680x850	2x1/1 GN h=200 mm	30÷95	230/50	1600
DM-94803/3	1204x680x850	3x1/1 GN h=200 mm	30÷95	230/50	2400
DM-94804/4	1543x680x850	4x1/1 GN h=200 mm	30÷95	230/50	3200

Wyposażenie standardowe:

- płyta wierzchnia nierdzewna
- zabudowa: płyta drewnopodobna (standardowe wzory kolorystyczne - wg tabeli)
- płynna regulacja temperatury
- ręczne napełnianie i regulowanie poziomu wody w wannie

Standard equipment:

- stainless steel top surface
- decor casing: wood veneer (standard colour scheme – as tabulated)
- smooth temperature adjustment
- manual water inlet and water level adjustment in vat

Standardausstattung:

- Oberplatte aus Edelstahl
- Verkleidung: Holznachbildungsplatte (Standarddekore – siehe Tabelle)
- stufenlose Temperaturregelung
- manuelle Befüllung und Regelung des Wasserstandes in der Wanne

STANOWISKO JEZDNE Z PŁYTĄ PODGRZEWANĄ / MOBILE HOT PLATE / WARMBÜFETT MIT WÄRMEPLATTE

DM-94806.2, DM-94806.3, DM-94806.4

Nr katalogowy / Catalogue no / Artikelnummer	Wymiary / Dimensions / Abmessungen [mm]	Zakres regulacji temp. płyty / Temperature adjustment range of plate / Plattetemperaturbereich [°C]	Nap. zasilania / Electrical supply / Spannung [V/Hz]	Moc / Power / Leistung [W]
DM-94806.2	865x680x850	30÷95	230/50	1600
DM-94806.3	1204x680x850	30÷95	230/50	2400
DM-94806.4	1543x680x850	30÷95	230/50	3200

Wyposażenie standardowe:

- płyta wierzchnia nierdzewna
- zabudowa: płyta drewnopodobna (standardowe wzory kolorystyczne - wg tabeli)
- płynna regulacja temperatury

Standard equipment:

- stainless steel top surface
- decor casing: wood veneer (standard colour scheme – as tabulated)
- smooth temperature adjustment

Standardausstattung:

- Oberplatte aus Edelstahl
- Verkleidung: Holznachbildungsplatte (Standarddekore – siehe Tabelle)
- stufenlose Temperaturregelung

STANOWISKO JEZDNE NEUTRALNE / MOBILE AMBIENT UNIT / NEUTRALBÜFETT

DM-94808.2, DM-94808.3, DM-94808.4

Nr katalogowy / Catalogue no / Artikelnummer	Wymiary / Dimensions / Abmessungen [mm]
DM-94808.2	865x680x850
DM-94808.3	1204x680x850
DM-94808.4	1543x680x850

Wyposażenie standardowe:

- płyta wierzchnia nierdzewna
- zabudowa: płyta drewnopodobna (standardowe wzory kolorystyczne - wg tabeli)

Standard equipment:

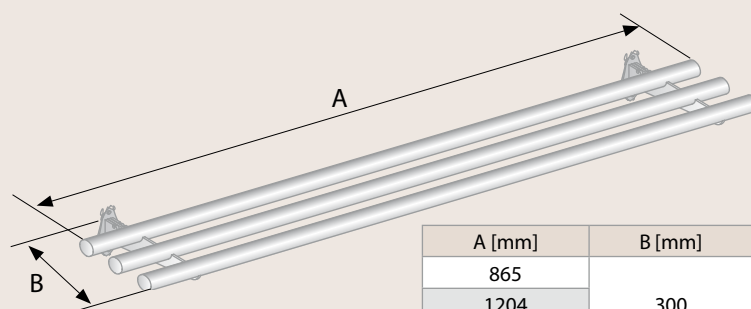
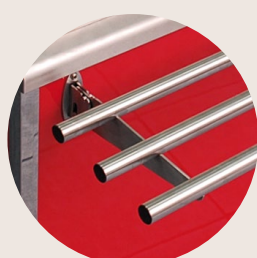
- stainless steel top surface
- decor casing: wood veneer (standard colour scheme – as tabulated)

Standardausstattung:

- Oberplatte aus Edelstahl
- Verkleidung: Holznachbildungsplatte (Standarddekore – siehe Tabelle)

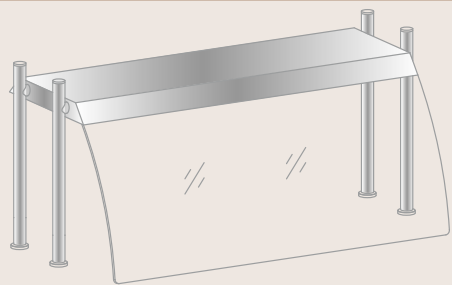
PÓŁKA DO PRZESUWANIA TAC SKŁADANA / FOLD-DOWN TRAY SLIDE / ABKLAPPBARE TABLETTRUTSCHE

DM-94805



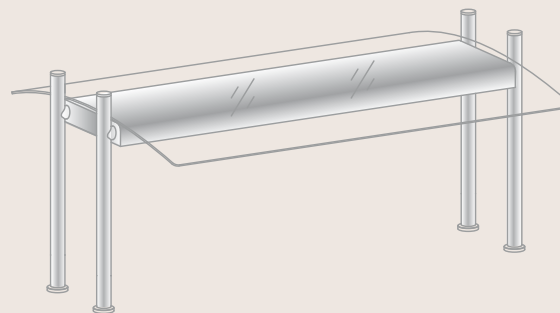
A [mm]	B [mm]
865	300
1204	
1543	

**NADSTAWKA (PÓŁKA ZE STALI NIERDZEWNEJ)
/ OVERSHELF (WITH STAINLESS STEEL SHELF)
/ AUFSATZBORD
DM-94580**



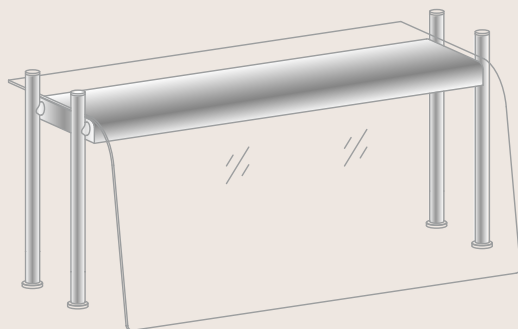
Nr katalogowy / Catalogue no / Artikelnummer	Wymiary / Dimensions / Abmessungen [mm]	Nap. zasilania / Electrical supply / Spannung [V/Hz]	Moc / Power / Leistung [W]
DM-94580 N	865x480x480	-	-
	1204x480x480	-	-
	1543x480x480	-	-
DM-94580 O	865x480x480	230/50	13
	1204x480x480		21
	1543x480x480		26
DM-94580 H	865x480x480		100
	1204x480x480		150
	1543x480x480		200
DM-94580 G	865x480x480		300
	1204x480x480		600
	1543x480x480		900

**NADSTAWKA / OVERSHELF / AUFSATZBORD
DM-94581**



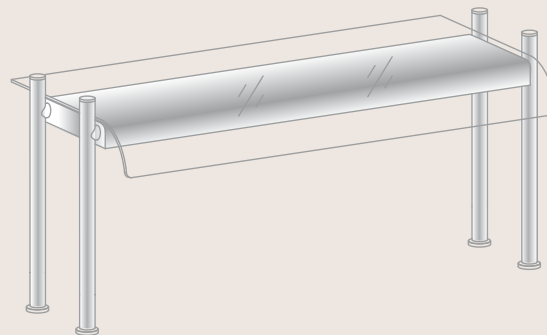
Nr katalogowy / Catalogue no / Artikelnummer	Wymiary / Dimensions / Abmessungen [mm]	Nap. zasilania / Electrical supply / Spannung [V/Hz]	Moc / Power / Leistung [W]
DM-94581 O	865x575x580	230/50	13
	1204x575x580		21
	1543x575x580		26
DM-94581 H	865x575x580		100
	1204x575x580		150
	1543x575x580		200
DM-94581 G	865x575x580		300
	1204x575x580		600
	1543x575x580		900

**NADSTAWKA / OVERSHELF / AUFSATZBORD
DM-94582**



Nr katalogowy / Catalogue no / Artikelnummer	Wymiary / Dimensions / Abmessungen [mm]	Nap. zasilania / Electrical supply / Spannung [V/Hz]	Moc / Power / Leistung [W]
DM-94582 O	865x480x480	230/50	13
	1204x480x480		21
	1543x480x480		26
DM-94582 H	865x480x480		100
	1204x480x480		150
	1543x480x480		200
DM-94582 G	865x480x480		300
	1204x480x480		600
	1543x480x480		900

**NADSTAWKA / OVERSHELF / AUFSATZBORD
DM-94583**



Nr katalogowy / Catalogue no / Artikelnummer	Wymiary / Dimensions / Abmessungen [mm]	Nap. zasilania / Electrical supply / Spannung [V/Hz]	Moc / Power / Leistung [W]
DM-94583 O	865x410x480	230/50	13
	1204x410x480		21
	1543x410x480		26
DM-94583 H	865x410x480		100
	1204x410x480		150
	1543x410x480		200
DM-94583 G	865x410x480		300
	1204x410x480		600
	1543x410x480		900

Opcje:

- N - neutralna
- O - z oświetleniem fluorescencyjnym
- H - z oświetleniem halogenowym
- G - z grzaniem i oświetleniem halogenowo-kwarcowym

Options:

- N - neutral
- O - with fluorescent lighting
- H - with halogen lighting
- G - with heating and halogen- quartz lighting

Optionen:

- N - neutral
- O - mit Fluoreszenzbeleuchtung
- H - mit Halogenbeleuchtung
- G - mit Quartz-Halogenbeleuchtung

PŁYTA WIERZCHNIA - GRANIT / TABLE TOP - GRANIT / ABDECKUNG - GRANIT

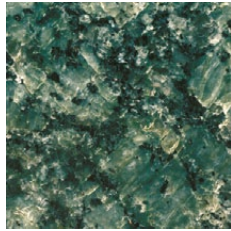
Dotyczy bufetów Gustaw i Dorjan / Concerning Gustaw and Dorjan buffet / Betrifft GUSTAW- und DORJAN-Buffer



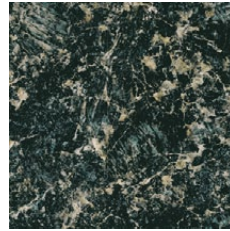
1. Cashmir White



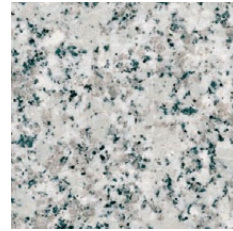
2. Giallo Veneziano



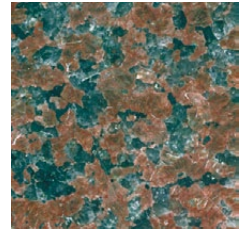
3. Verde
Bitterfontein



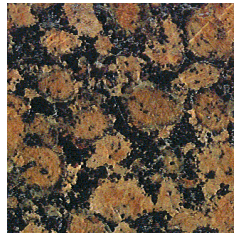
4. Verde Bahia
- Ubatuba



5. Strzegom



6. Rosso Africa



7. Baltic Brown



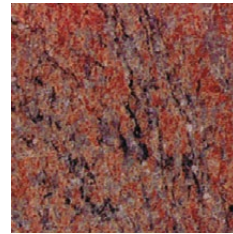
8. Yellow Rock



9. Brazilian Gold



10. Madura Gold



11. Multicolor



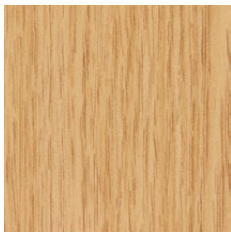
12. Nero Zimbabwe

ZABUDOWA DEKORACYJNA / DÉCOR CASING / VERKLEIDUNG

Dotyczy bufetu Dorian i systemów bankietowych Wiktor / Concerning Dorjan buffet and Wiktor banquet system / Betrifft DORJAN-Buffer und WIKTOR-Bankettsysteme



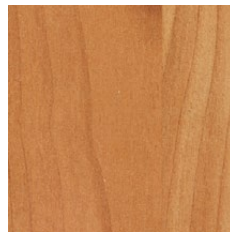
1. Buk
/ Beech
/ Buche



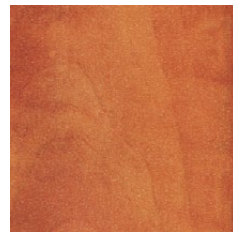
2. Dąb jasny
/ Light oak
/ Eiche hell



3. Dąb rustikalny
/ Rustic oak
/ Eiche rustikal



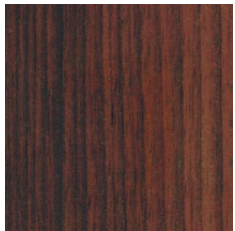
4. Wiśnia Oxford
/ Oxford cherry
/ Kirsche Oxford



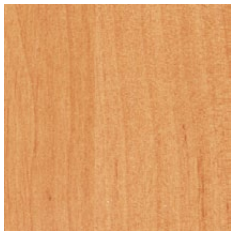
5. Grusza polna
/ Wild pear
/ Birnbaum



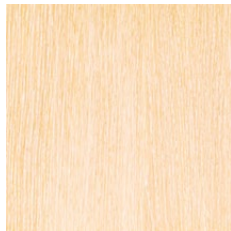
6. Mahoń
/ Mahogany
/ Mahagoni



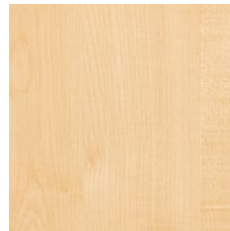
7. Orzech
/ Walnut
/ Nussbaum



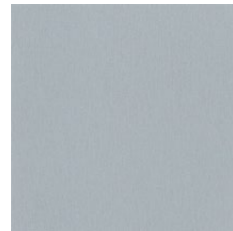
8. Olcha
/ Alder
/ Erle



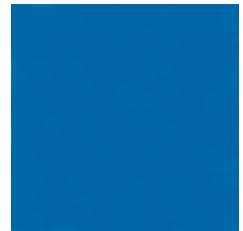
9. Dąb mleczny
/ Milch oak
/ Eiche milchig



10. Klon naturalny
/ Maple
/ Ahornbaum



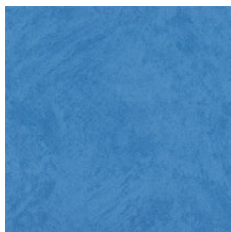
11. Metalik
/ Metallic
/ Metall



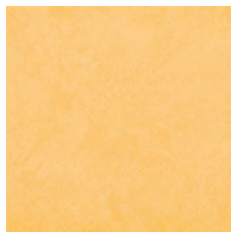
12. Niebieski
/ Blue
/ Blaufarben



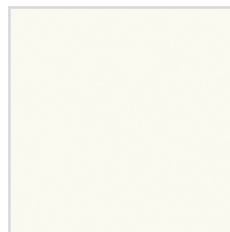
13. Terra łosoś
/ Terra salmon
/ Terralachsfarben



14. Terra niebieska
/ Terra blue
/ Terrablaufarben



15. Terra żółta /
Terra yellow /
Terragelbfarben



16. Wanilia
/ Vanille
/ Vanille



17. Wenge
/ Wenge
/ Wenge



18. Zielony jasny
/ Light green
/ Hellgrünfarben

Na indywidualne zamówienie istnieje możliwość doboru materiałów spoza standardowej gamy kolorystycznej.

Upon the customer's request, materials of non-standard colours can be selected, and also other materials can be used for the casing.

Auf Wunsch ist es möglich, auch andere Materialien außerhalb der Standardpalette zu wählen.

Dora Metal Sp. z o.o.
PL 64-700 Czarnków
ul. Chodzieska 27
tel. +48 (67) 255 20 42
fax +48 (67) 255 25 15



www.dora-metal.pl
handlowy@dora-metal.pl
serwis.porady@dora-metal.pl
sales@dora-metal.pl



DORA METAL jest wiodącym w branży producentem urządzeń gastronomicznych ze stali nierdzewnej.

Kilkunastoletnia obecność firmy na rynku, konsekwentnie realizowana polityka podnoszenia jakości, nowoczesna technologia produkcji oraz wiedza i doświadczenie zainwestowane w poszukiwanie nowych rozwiązań i możliwości sprawiły, iż wyroby ze znakiem DORA METAL obdarzone zostały zaufaniem przez ponad 100 000 inwestorów w kraju i za granicą, którzy docenili estetykę ich wykonania, bezpieczną i higieniczną konstrukcję oraz funkcjonalność i niezawodność działania.

Wysoką jakość produkowanych wyrobów zapewnia również funkcjonujący w firmie od wielu lat, System Zarządzania Jakością potwierdzony **Certyfikatem ISO 9001:2000** oraz liczne nagrody, jakie firmie przyznano na krajowych i międzynarodowych imprezach branżowych.

Wszystkie urządzenia i meble oferowane przez firmę, produkowane są z atestowanej stali nierdzewnej, zgodnie z wymogami stawianymi przez dyrektywy Unii Europejskiej (CE) oraz instytucje powołane do sprawowania nadzoru nad warunkami sanitarno-epidemiologicznymi w obiektach zbiorowego żywienia i posiadają niezbędne świadectwa i certyfikaty (m.in.: Świadectwo Państwowego Zakładu Higieny).

DORA METAL specialises in the production of stainless steel catering equipment and technological furniture. As a result of more than ten years of presence on the market, consistent implementation of quality improvement policy, modern production technology, as well as experience invested in searching for new solutions and possibilities; products with the logo of DORA METAL have won the confidence of more than 100 000 investors in Poland and abroad, who appreciate attractive finish, safe and hygienic construction, functionality and ease of maintenance.

The high quality of our products is guaranteed by the Quality Management System which has been in operation in the company for several years now and is confirmed by the **ISO 9001:2000 certificate** and awards received by the company at national and international trade events.

All equipment and furniture offered by our company is made of certified stainless steel in compliance with the requirements set by the EU directives (CE) and institutions appointed to control the sanitary and epidemiology conditions in the mass catering facilities and have the necessary certificates (e.g. the Certificate of the National Institute of Hygiene)

DORA METAL hat sich spezialisiert auf die Produktion von Edelstahlmöbeln und Einrichtungsgegenständen für Gastronomie, Großküchenbetriebe und die Gemeinschaftsverpflegung. Mehrjährige Marktpräsenz, konsequent umgesetzte Qualitätspolitik, modernste Produktionstechnologien und das Wissen und die Erfahrung, die bei der Entwicklung neuer Produkte Einsatz finden.

DORA METAL Möbel und Geräte sind aus Edelstahl gemäß den Anforderungen der Europäischen Union gefertigt und besitzen sämtliche notwendige Zeugnisse, unter anderem: das CE-Zertifikat, die Zulassung des Gesundheits- und Hygieneamtes zum Vertrieb.

Ästhetische Ausführung, hohe Funktionalität, problemlose Reinhaltung und viele weitere Kriterien waren Entscheidungspunkte für über 100 000 Objekte in Polen und im Ausland, die mit DORA METAL Produkten ausgestattet wurden. Die hohe Qualität der Produkte bestätigt das Zertifikat ISO 9001:2000.

**BUFETY · MOBILNE SYSTEMY BANKIETOWE
BUFFET BARS · MOBILE BANQUET SYSTEMS
FRÜHSTÜCKSBÜFFETS · MOBILE BANKETTSYSTEME**

**URZĄDZENIA DO ZABUDOWY
BUILT-IN APPLIANCES
EINBAUGERÄTE**

**CIĄGI WYDAWCZE
SELF-SERVICE COUNTERS
SPEISENAUSGABESYSTEME**

**MEBLE TECHNOLOGICZNE
TECHNOLOGICAL FURNITURE
EDELSTAHLMÖBEL**

**OKAPY
CANOPIES
DUNSTABZUGSHAUBEN**

**GRZEWOCZE URZĄDZENIA GASTRONOMICZNE
HEATING EQUIPMENT
WÄRMEGERÄTE**

**CHŁODNICZE URZĄDZENIA GASTRONOMICZNE
CHILLING EQUIPMENT
KÜHL- UND TIEFKÜHLGERÄTE**

