

PLASTMET®

OKAPY WENTYLACYJNE

Ventilation Hoods



Twoje okapy **DC/PS**



OKAPY WENTYLACYJNE

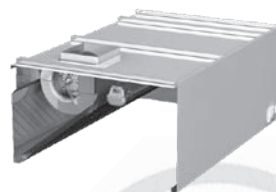
Karta zbiorcza

DC/PS 10 10



str. 5

DC/PS 10 00



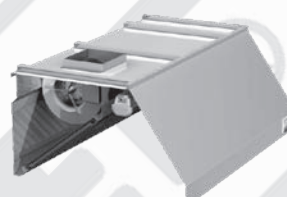
str. 6

DC/PS 10 11



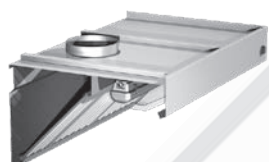
str. 7

DC/PS 10 01



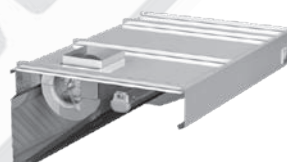
str. 8

DC/PS 10 12



str. 9

DC/PS 10 02



str. 10

DC/PS 10 20



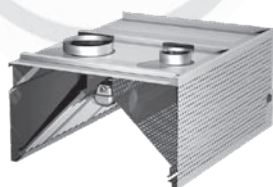
str. 11

DC/PS 10 21



str. 12

DC/PS 10 22



str. 13

OKAPY WENTYLACYJNE

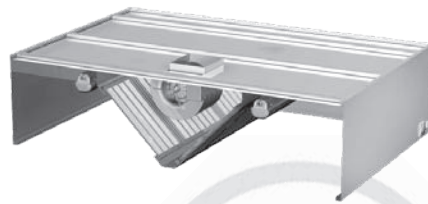
Karta zbiorcza

DC/PS 10 30



str. 14

DC/PS 10 06



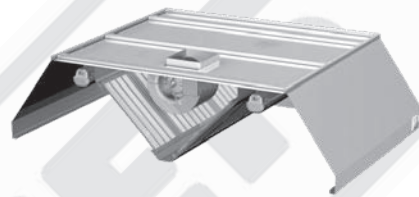
str. 15

DC/PS 10 31



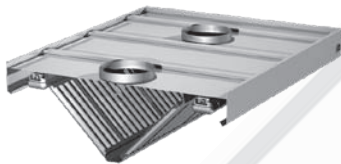
str. 16

DC/PS 10 07



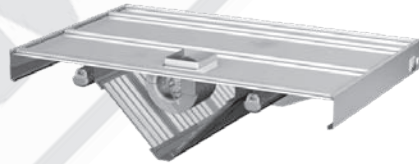
str. 17

DC/PS 10 32



str. 18

DC/PS 10 08



str. 19

DC/PS 10 42



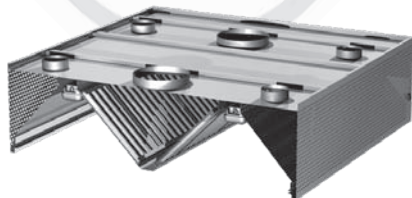
str. 20

DC/PS 10 43



str. 21

DC/PS 10 44



str. 22

DC/PS 10 50



str. 23

DC/PS 10 60



str. 24

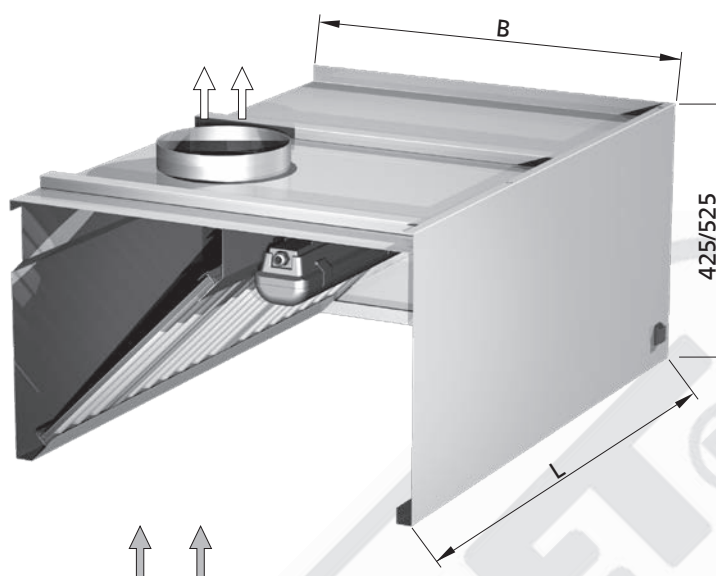
DC/PS 10 70



str. 25

OKAPY WENTYLACYJNE

Okap przyścienny DC/PS 10 10



L mm	Masa						
	B 600 mm	B 700 mm	B 800 mm	B 900 mm	B 1000 mm	B 1200 mm	B 1400 mm
1000	21 kg	22 kg	24 kg	26 kg	27 kg	30 kg	33 kg
1100	23 kg	24 kg	25 kg	27 kg	29 kg	32 kg	35 kg
1200	24 kg	26 kg	27 kg	29 kg	31 kg	34 kg	37 kg
1300	25 kg	27 kg	29 kg	31 kg	32 kg	36 kg	38 kg
1400	27 kg	29 kg	31 kg	32 kg	34 kg	38 kg	42 kg
1500	28 kg	30 kg	32 kg	34 kg	36 kg	40 kg	44 kg
1600	30 kg	32 kg	33 kg	35 kg	37 kg	41 kg	45 kg
1700	31 kg	33 kg	35 kg	37 kg	39 kg	43 kg	47 kg
1800	33 kg	35 kg	37 kg	39 kg	41 kg	45 kg	49 kg
1900	34 kg	36 kg	38 kg	40 kg	42 kg	47 kg	52 kg
2000	36 kg	39 kg	40 kg	43 kg	45 kg	50 kg	55 kg
2100	38 kg	40 kg	42 kg	45 kg	47 kg	52 kg	57 kg
2200	39 kg	42 kg	44 kg	46 kg	48 kg	54 kg	60 kg
2300	41 kg	43 kg	45 kg	48 kg	51 kg	56 kg	65 kg
2400	42 kg	45 kg	47 kg	50 kg	52 kg	58 kg	66 kg
2500	44 kg	46 kg	48 kg	51 kg	54 kg	59 kg	68 kg
2600	45 kg	48 kg	50 kg	53 kg	56 kg	61 kg	70 kg
2700	46 kg	49 kg	52 kg	55 kg	57 kg	63 kg	72 kg
2800	48 kg	51 kg	53 kg	56 kg	59 kg	65 kg	74 kg
2900	50 kg	52 kg	55 kg	58 kg	61 kg	67 kg	76 kg

Opis:

- typowe wymiary gabarytowe wg tabeli
- łapacze tłuszczu (filtry) i oświetlenie za dopłatą wg cennika
- mocowanie za pomocą zawiesi dostępnych za dopłatą wg cennika

Opcje:

- oświetlenie jarzeniowe
- oświetlenie halogenowe
- oświetlenie zabudowane

Uwaga!

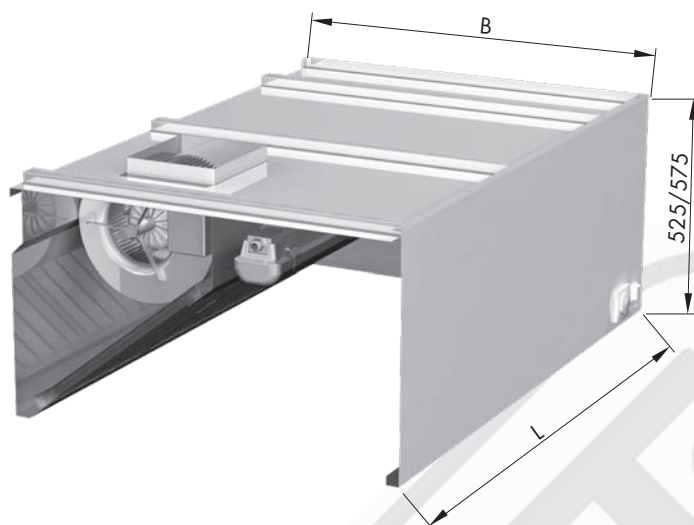
Przy zamówieniu proszę podać liczbę, wymiary i położenie króćców.

Plastmet nie ponosi odpowiedzialności za prawidłowy dobór okapu, króćców i wydajności strumieni.

Dla okapu B=600 wyłącznie oświetlenie halogenowe.

OKAPY WENTYLACYJNE

Okap przyścienny DC/PS 10 00 przystosowany do pracy z wentylatorem WEN 1, 2, 3



L mm	Masa						
	B 600 mm	B 700 mm	B 800 mm	B 900 mm	B 1000 mm	B 1200 mm	B 1400 mm
1000	21 kg	22 kg	24 kg	26 kg	27 kg	30 kg	33 kg
1100	23 kg	24 kg	25 kg	27 kg	29 kg	32 kg	35 kg
1200	24 kg	26 kg	27 kg	29 kg	31 kg	34 kg	37 kg
1300	25 kg	27 kg	29 kg	31 kg	32 kg	36 kg	38 kg
1400	27 kg	29 kg	31 kg	32 kg	34 kg	38 kg	42 kg
1500	28 kg	30 kg	32 kg	34 kg	36 kg	40 kg	44 kg
1600	30 kg	32 kg	33 kg	35 kg	37 kg	41 kg	45 kg
1700	31 kg	33 kg	35 kg	37 kg	39 kg	43 kg	47 kg
1800	33 kg	35 kg	37 kg	39 kg	41 kg	45 kg	49 kg
1900	34 kg	36 kg	38 kg	40 kg	42 kg	47 kg	52 kg
2000	36 kg	39 kg	40 kg	43 kg	45 kg	50 kg	55 kg
2100	38 kg	40 kg	42 kg	45 kg	47 kg	52 kg	57 kg
2200	39 kg	42 kg	44 kg	46 kg	48 kg	54 kg	60 kg
2300	41 kg	43 kg	45 kg	48 kg	51 kg	56 kg	65 kg
2400	42 kg	45 kg	47 kg	50 kg	52 kg	58 kg	66 kg
2500	44 kg	46 kg	48 kg	51 kg	54 kg	59 kg	68 kg
2600	45 kg	48 kg	50 kg	53 kg	56 kg	61 kg	70 kg
2700	46 kg	49 kg	52 kg	55 kg	57 kg	63 kg	72 kg
2800	48 kg	51 kg	53 kg	56 kg	59 kg	65 kg	74 kg
2900	50 kg	52 kg	55 kg	58 kg	61 kg	67 kg	76 kg

Opis:

- typowe wymiary gabarytowe wg tabeli
- łapacze tłuszczu (filtry) i oświetlenie za dopłatą wg cennika
- mocowanie za pomocą zawiesi dostępnych za dopłatą wg cennika

Opcje:

- oświetlenie jarzeniowe
- oświetlenie halogenowe
- oświetlenie zabudowane

Uwaga!

Przy zamówieniu należy podać rodzaj wentylatora WEN 1, WEN 2, WEN 3.

Plastmet nie ponosi odpowiedzialności za prawidłowy dobór okapu, króćców i wydajności strumieni.

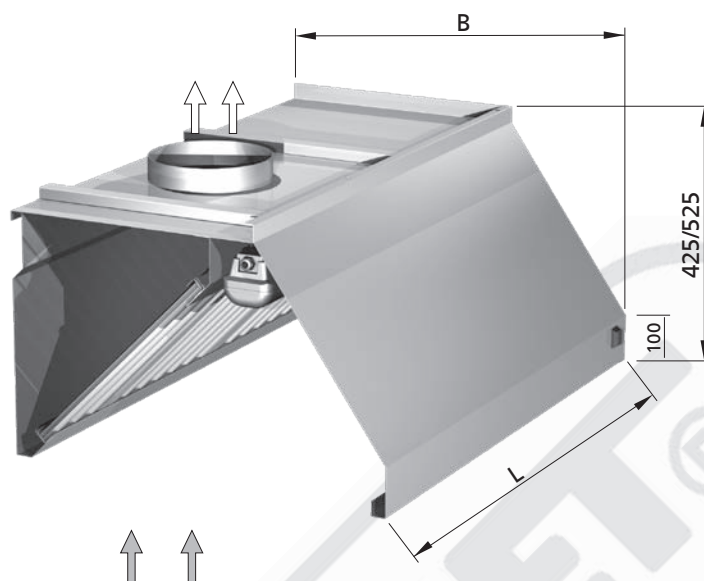
Przy wyborze wentylatora WEN 3 zmienia się wysokość okapu do 575 mm.

Dla okapu B=600 wyłącznie oświetlenie halogenowe.

Rodzaj	Moc (W)	Wydajność (m ³ /h)	Króciec okrągły	Króciec prostokątny	Waga (kg)
WEN 1	147	1650	Ø 250	235x210	12
WEN 2	420	2950	Ø 250	300x210	16
WEN 3	600	3500	Ø 300	300x265	16

OKAPY WENTYLACYJNE

Okap przyścienny ze ścięciem DC/PS 10 11



L mm	Masa				
	B 800 mm	B 900 mm	B 1000 mm	B 1100 mm	B 1200 mm
1000	22 kg	24 kg	26 kg	27 kg	29 kg
1100	25 kg	26 kg	27 kg	28 kg	30 kg
1200	26 kg	27 kg	29 kg	30 kg	32 kg
1300	27 kg	29 kg	30 kg	32 kg	34 kg
1400	28 kg	30 kg	32 kg	34 kg	36 kg
1500	29 kg	32 kg	33 kg	35 kg	37 kg
1600	30 kg	33 kg	35 kg	37 kg	39 kg
1700	32 kg	35 kg	37 kg	38 kg	40 kg
1800	33 kg	36 kg	38 kg	40 kg	42 kg
1900	34 kg	38 kg	40 kg	42 kg	44 kg
2000	37 kg	40 kg	43 kg	45 kg	47 kg
2100	38 kg	42 kg	44 kg	47 kg	49 kg
2200	39 kg	43 kg	46 kg	49 kg	51 kg
2300	41 kg	45 kg	47 kg	50 kg	52 kg
2400	42 kg	46 kg	49 kg	52 kg	54 kg
2500	43 kg	48 kg	50 kg	53 kg	55 kg
2600	45 kg	49 kg	52 kg	54 kg	57 kg
2700	46 kg	51 kg	54 kg	56 kg	59 kg
2800	48 kg	52 kg	55 kg	57 kg	61 kg
2900	49 kg	54 kg	57 kg	60 kg	62 kg

Opis:

- typowe wymiary gabarytowe wg tabeli
- łapacze tłuszczu (filtry) i oświetlenie za dopłatą wg cennika
- mocowanie za pomocą zawiesi dostępnych za dopłatą wg cennika

Opcje:

- oświetlenie jarzeniowe
- oświetlenie halogenowe
- oświetlenie zabudowane

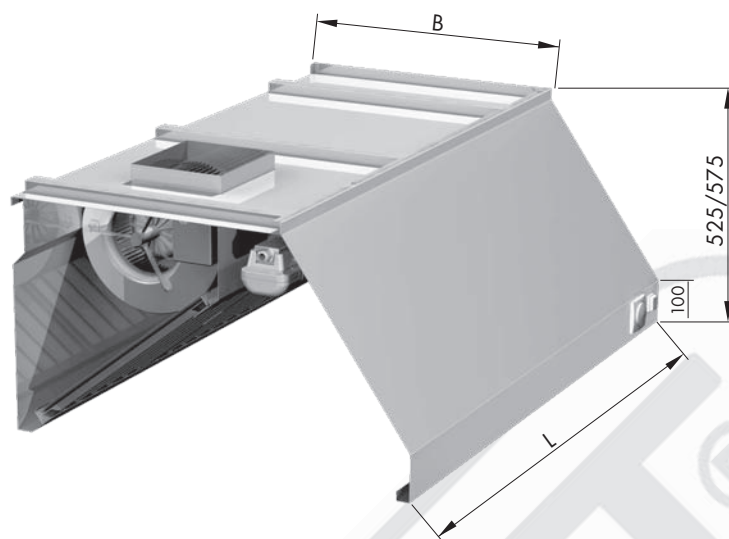
Uwaga!

Przy zamówieniu proszę podać liczbę, wymiary i położenie króćców.

Plastmet nie ponosi odpowiedzialności za prawidłowy dobór okapu, króćców i wydajności strumieni.

OKAPY WENTYLACYJNE

Okap przyścienny ze ścięciem DC/PS 10 01 przystosowany do pracy z wentylatorem WEN 1, 2, 3



L mm	Masa				
	B 800 mm	B 900 mm	B 1000 mm	B 1100 mm	B 1200 mm
1000	22 kg	24 kg	26 kg	27 kg	29 kg
1100	25 kg	26 kg	27 kg	28 kg	30 kg
1200	26 kg	27 kg	29 kg	30 kg	32 kg
1300	27 kg	29 kg	30 kg	32 kg	34 kg
1400	28 kg	30 kg	32 kg	34 kg	36 kg
1500	29 kg	32 kg	33 kg	35 kg	37 kg
1600	30 kg	33 kg	35 kg	37 kg	39 kg
1700	32 kg	35 kg	37 kg	38 kg	40 kg
1800	33 kg	36 kg	38 kg	40 kg	42 kg
1900	34 kg	38 kg	40 kg	42 kg	44 kg
2000	37 kg	40 kg	43 kg	45 kg	47 kg
2100	38 kg	42 kg	44 kg	47 kg	49 kg
2200	39 kg	43 kg	46 kg	49 kg	51 kg
2300	41 kg	45 kg	47 kg	50 kg	52 kg
2400	42 kg	46 kg	49 kg	52 kg	54 kg
2500	43 kg	48 kg	50 kg	53 kg	55 kg
2600	45 kg	49 kg	52 kg	54 kg	57 kg
2700	46 kg	51 kg	54 kg	56 kg	59 kg
2800	48 kg	52 kg	55 kg	57 kg	61 kg
2900	49 kg	54 kg	57 kg	60 kg	62 kg

Opis:

- typowe wymiary gabarytowe wg tabeli
- łapacze tłuszczu (filtry) i oświetlenie za dopłatą wg cennika
- mocowanie za pomocą zawiesi dostępnych za dopłatą wg cennika

Opcje:

- oświetlenie jarzeniowe
- oświetlenie halogenowe
- oświetlenie zabudowane

Uwaga!

Przy zamówieniu należy podać rodzaj wentylatora WEN 1, WEN 2, WEN 3.

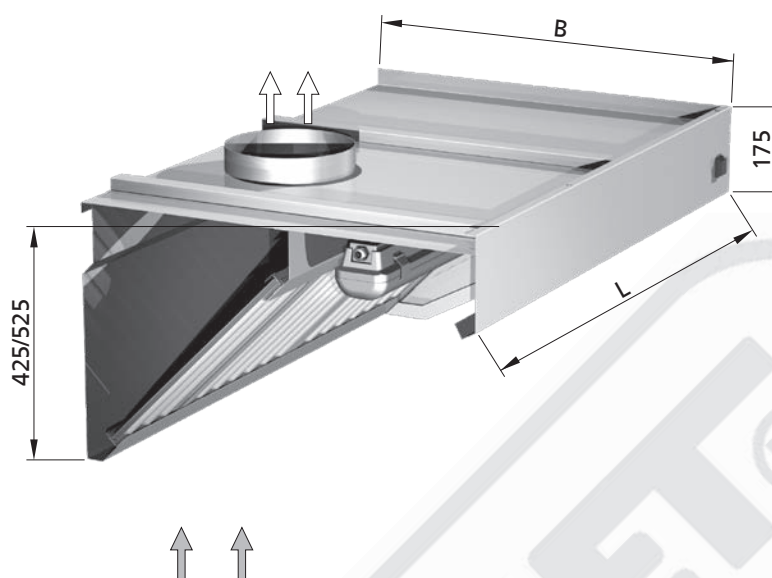
Plastmet nie ponosi odpowiedzialności za prawidłowy dobór okapu, króćców i wydajności strumieni.

Przy wyborze wentylatora WEN 3 zmienia się wysokość okapu do 575 mm.

Rodzaj	Moc (W)	Wydajność (m ³ /h)	Króciec okrągły	Króciec prostokątny	Waga (kg)
WEN 1	147	1650	Ø 250	235x210	12
WEN 2	420	2950	Ø 250	300x210	16
WEN 3	600	3500	Ø 300	300x265	16

OKAPY WENTYLACYJNE

Okap przyścienny skośny DC/PS 10 12



L mm	Masa						
	B 600 mm	B 700 mm	B 800 mm	B 900 mm	B 1000 mm	B 1100 mm	B 1200 mm
1000	18 kg	20 kg	21 kg	23 kg	25 kg	27 kg	28 kg
1100	20 kg	21 kg	23 kg	25 kg	26 kg	28 kg	29 kg
1200	21 kg	23 kg	24 kg	26 kg	28 kg	29 kg	31 kg
1300	22 kg	24 kg	25 kg	27 kg	29 kg	31 kg	33 kg
1400	24 kg	25 kg	27 kg	29 kg	31 kg	32 kg	34 kg
1500	25 kg	26 kg	28 kg	30 kg	32 kg	34 kg	36 kg
1600	26 kg	28 kg	30 kg	32 kg	34 kg	35 kg	37 kg
1700	27 kg	29 kg	31 kg	33 kg	35 kg	37 kg	39 kg
1800	28 kg	30 kg	32 kg	34 kg	36 kg	38 kg	41 kg
1900	29 kg	32 kg	33 kg	36 kg	38 kg	40 kg	42 kg
2000	31 kg	34 kg	36 kg	38 kg	41 kg	43 kg	45 kg
2100	33 kg	35 kg	38 kg	40 kg	42 kg	45 kg	47 kg
2200	34 kg	36 kg	39 kg	41 kg	44 kg	47 kg	49 kg
2300	35 kg	38 kg	41 kg	43 kg	45 kg	48 kg	50 kg
2400	36 kg	39 kg	42 kg	44 kg	47 kg	50 kg	52 kg
2500	38 kg	40 kg	43 kg	45 kg	48 kg	51 kg	53 kg
2600	39 kg	41 kg	44 kg	47 kg	50 kg	53 kg	55 kg
2700	40 kg	43 kg	46 kg	48 kg	51 kg	55 kg	57 kg
2800	41 kg	44 kg	48 kg	50 kg	52 kg	56 kg	58 kg
2900	43 kg	45 kg	49 kg	51 kg	54 kg	58 kg	60 kg

Opis:

- typowe wymiary gabarytowe wg tabeli
- łapacze tłuszczu (filtry) i oświetlenie za dopłatą wg cennika
- mocowanie za pomocą zawiesi dostępnych za dopłatą wg cennika

Opcje:

- oświetlenie jarzeniowe
- oświetlenie halogenowe
- oświetlenie zabudowane

Uwaga!

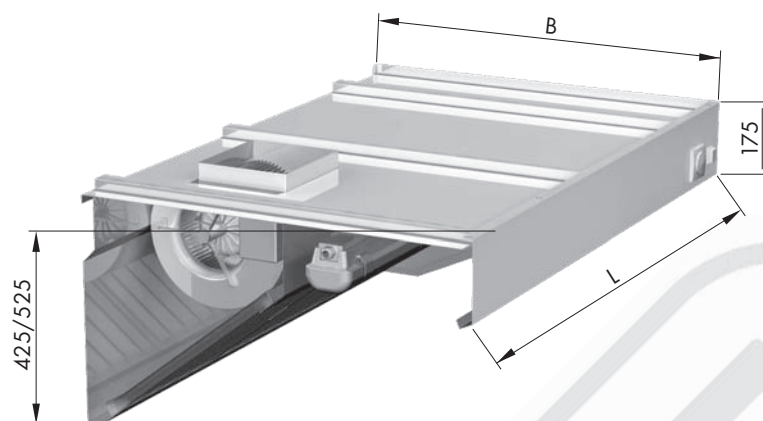
Przy zamówieniu proszę podać liczbę, wymiary i położenie króćców.

Plastmet nie ponosi odpowiedzialności za prawidłowy dobór okapu, króćców i wydajności strumieni.

Dla okapu B=600 wyłącznie oświetlenie halogenowe.

OKAPY WENTYLACYJNE

Okap przysięenny skośny DC/PS 10 02 przystosowany do pracy z wentylatorem WEN 1, 2, 3



L mm	Masa						
	B 600 mm	B 700 mm	B 800 mm	B 900 mm	B 1000 mm	B 1100 mm	B 1200 mm
1000	18 kg	20 kg	21 kg	23 kg	25 kg	27 kg	28 kg
1100	20 kg	21 kg	23 kg	25 kg	26 kg	28 kg	29 kg
1200	21 kg	23 kg	24 kg	26 kg	28 kg	29 kg	31 kg
1300	22 kg	24 kg	25 kg	27 kg	29 kg	31 kg	33 kg
1400	24 kg	25 kg	27 kg	29 kg	31 kg	32 kg	34 kg
1500	25 kg	26 kg	28 kg	30 kg	32 kg	34 kg	36 kg
1600	26 kg	28 kg	30 kg	32 kg	34 kg	35 kg	37 kg
1700	27 kg	29 kg	31 kg	33 kg	35 kg	37 kg	39 kg
1800	28 kg	30 kg	32 kg	34 kg	36 kg	38 kg	41 kg
1900	29 kg	32 kg	33 kg	36 kg	38 kg	40 kg	42 kg
2000	31 kg	34 kg	36 kg	38 kg	41 kg	43 kg	45 kg
2100	33 kg	35 kg	38 kg	40 kg	42 kg	45 kg	47 kg
2200	34 kg	36 kg	39 kg	41 kg	44 kg	47 kg	49 kg
2300	35 kg	38 kg	41 kg	43 kg	45 kg	48 kg	50 kg
2400	36 kg	39 kg	42 kg	44 kg	47 kg	50 kg	52 kg
2500	38 kg	40 kg	43 kg	45 kg	48 kg	51 kg	53 kg
2600	39 kg	41 kg	44 kg	47 kg	50 kg	53 kg	55 kg
2700	40 kg	43 kg	46 kg	48 kg	51 kg	55 kg	57 kg
2800	41 kg	44 kg	48 kg	50 kg	52 kg	56 kg	58 kg
2900	43 kg	45 kg	49 kg	51 kg	54 kg	58 kg	60 kg

Opis:

- typowe wymiary gabarytowe wg tabeli
- łapacze tłuszczu (filtry) i oświetlenie za dopłatą wg cennika
- mocowanie za pomocą zawiesi dostępnych za dopłatą wg cennika

Opcje:

- oświetlenie jarzeniowe
- oświetlenie halogenowe
- oświetlenie zabudowane

Uwaga!

Przy zamówieniu należy podać rodzaj wentylatora WEN 1, WEN 2, WEN 3.

Plastmet nie ponosi odpowiedzialności za prawidłowy dobór okapu, króćców i wydajności strumieni.

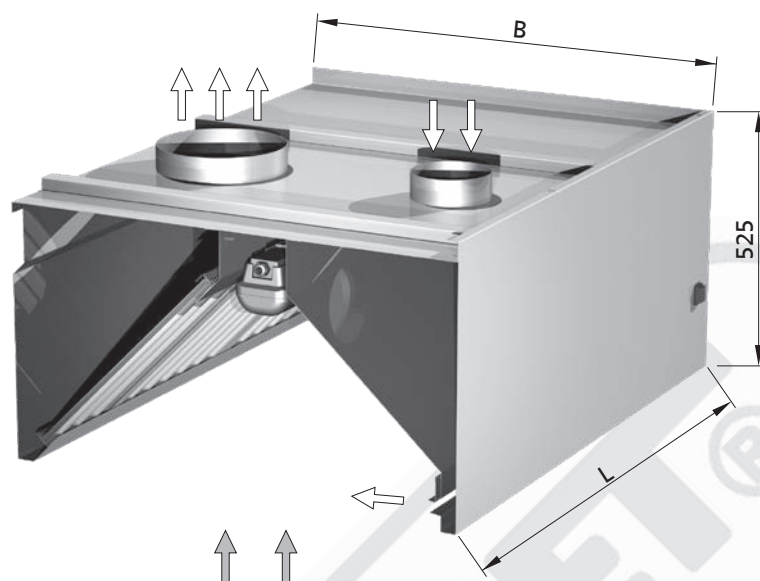
Przy wyborze wentylatora WEN 3 zmienia się wysokość okapu do 575 mm.

Dla okapu B=600 wyłącznie oświetlenie halogenowe.

Rodzaj	Moc (W)	Wydajność (m³/h)	Króciec okrągły	Króciec prostokątny	Waga (kg)
WEN 1	147	1650	Ø 250	235x210	12
WEN 2	420	2950	Ø 250	300x210	16
WEN 3	600	3500	Ø 300	300x265	16

OKAPY WENTYLACYJNE

Okap przyścienny indukcyjny DC/PS 10 20



Masa						
L mm	B 900 mm	B 1000 mm	B 1100 mm	B 1200 mm	B 1300 mm	B 1400 mm
1200	34 kg	35 kg	37 kg	39 kg	41 kg	43 kg
1300	36 kg	37 kg	39 kg	41 kg	43 kg	45 kg
1400	38 kg	39 kg	41 kg	43 kg	45 kg	47 kg
1500	40 kg	42 kg	43 kg	45 kg	47 kg	49 kg
1600	42 kg	44 kg	46 kg	48 kg	50 kg	52 kg
1700	44 kg	46 kg	48 kg	50 kg	52 kg	54 kg
1800	46 kg	48 kg	50 kg	52 kg	54 kg	56 kg
1900	48 kg	50 kg	52 kg	54 kg	56 kg	58 kg
2000	51 kg	53 kg	56 kg	58 kg	60 kg	62 kg
2100	53 kg	55 kg	58 kg	60 kg	62 kg	64 kg
2200	55 kg	58 kg	60 kg	62 kg	64 kg	66 kg
2300	57 kg	60 kg	62 kg	65 kg	67 kg	69 kg
2400	59 kg	62 kg	64 kg	67 kg	69 kg	71 kg
2500	61 kg	64 kg	66 kg	69 kg	71 kg	73 kg
2600	63 kg	66 kg	69 kg	71 kg	73 kg	75 kg
2700	65 kg	68 kg	71 kg	73 kg	75 kg	77 kg
2800	67 kg	70 kg	73 kg	76 kg	78 kg	80 kg
2900	69 kg	72 kg	75 kg	78 kg	81 kg	83 kg

Opis:

- typowe wymiary gabarytowe wg tabeli
- łapacze tłuszczu (filtry) i oświetlenie za dopłatą wg cennika
- mocowanie za pomocą zawiesi dostępnych za dopłatą wg cennika

Opcje:

- oświetlenie jarzeniowe
- oświetlenie halogenowe
- oświetlenie zabudowane

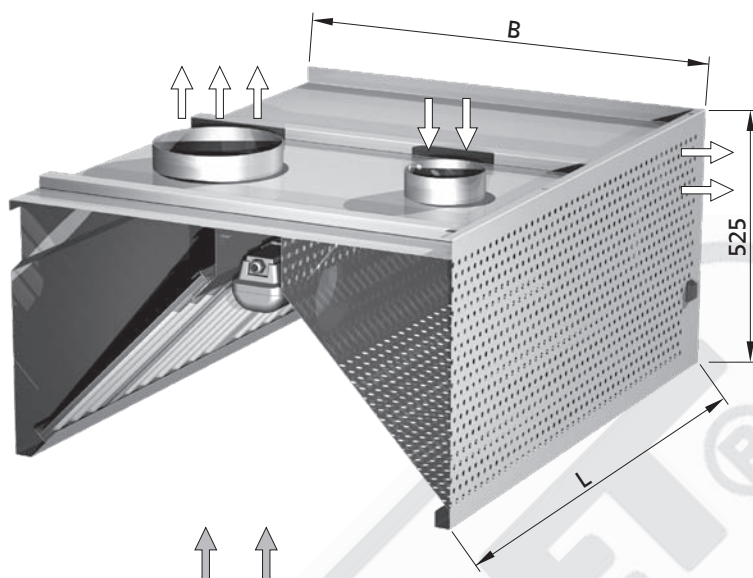
Uwaga!

Przy zamówieniu proszę podać liczbę, wymiary i położenie króćców.

Plastmet nie ponosi odpowiedzialności za prawidłowy dobór okapu, króćców i wydajności strumieni.

OKAPY WENTYLACYJNE

Okap przyścienny kompensacyjny DC/PS 10 21



Masa						
L mm	B 900 mm	B 1000 mm	B 1100 mm	B 1200 mm	B 1300 mm	B 1400 mm
1200	34 kg	35 kg	37 kg	39 kg	41 kg	43 kg
1300	36 kg	37 kg	39 kg	41 kg	43 kg	45 kg
1400	38 kg	39 kg	41 kg	43 kg	45 kg	47 kg
1500	40 kg	42 kg	43 kg	45 kg	47 kg	49 kg
1600	42 kg	44 kg	46 kg	48 kg	50 kg	52 kg
1700	44 kg	46 kg	48 kg	50 kg	52 kg	54 kg
1800	46 kg	48 kg	50 kg	52 kg	54 kg	56 kg
1900	48 kg	50 kg	52 kg	54 kg	56 kg	58 kg
2000	51 kg	53 kg	56 kg	58 kg	60 kg	62 kg
2100	53 kg	55 kg	58 kg	60 kg	62 kg	64 kg
2200	55 kg	58 kg	60 kg	62 kg	64 kg	66 kg
2300	57 kg	60 kg	62 kg	65 kg	67 kg	69 kg
2400	59 kg	62 kg	64 kg	67 kg	69 kg	71 kg
2500	61 kg	64 kg	66 kg	69 kg	71 kg	73 kg
2600	63 kg	66 kg	69 kg	71 kg	73 kg	75 kg
2700	65 kg	68 kg	71 kg	73 kg	75 kg	77 kg
2800	67 kg	70 kg	73 kg	76 kg	78 kg	80 kg
2900	69 kg	72 kg	75 kg	78 kg	81 kg	83 kg

Opis:

- typowe wymiary gabarytowe wg tabeli
- łapacze tłuszczu (filtry) i oświetlenie za dopłatą wg cennika
- mocowanie za pomocą zawiesi dostępnych za dopłatą wg cennika

Opcje:

- oświetlenie jarzeniowe
- oświetlenie halogenowe
- oświetlenie zabudowane

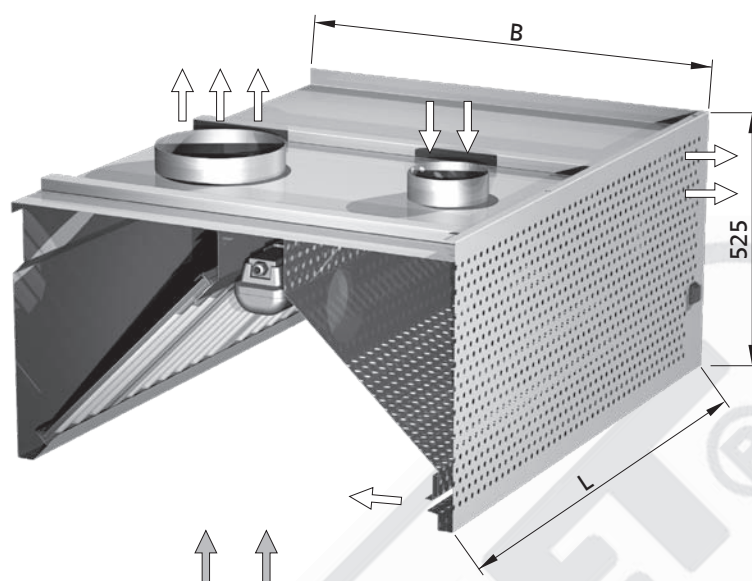
Uwaga!

Przy zamówieniu proszę podać liczbę, wymiary i położenie króćców.

Plastmet nie ponosi odpowiedzialności za prawidłowy dobór okapu, króćców i wydajności strumieni.

OKAPY WENTYLACYJNE

Okap przyścienny kompensacyjno-indukcyjny DC/PS 10 22



Masa						
L mm	B 900 mm	B 1000 mm	B 1100 mm	B 1200 mm	B 1300 mm	B 1400 mm
1200	34 kg	35 kg	37 kg	39 kg	41 kg	43 kg
1300	36 kg	37 kg	39 kg	41 kg	43 kg	45 kg
1400	38 kg	39 kg	41 kg	43 kg	45 kg	47 kg
1500	40 kg	42 kg	43 kg	45 kg	47 kg	49 kg
1600	42 kg	44 kg	46 kg	48 kg	50 kg	52 kg
1700	44 kg	46 kg	48 kg	50 kg	52 kg	54 kg
1800	46 kg	48 kg	50 kg	52 kg	54 kg	56 kg
1900	48 kg	50 kg	52 kg	54 kg	56 kg	58 kg
2000	51 kg	53 kg	56 kg	58 kg	60 kg	62 kg
2100	53 kg	55 kg	58 kg	60 kg	62 kg	64 kg
2200	55 kg	58 kg	60 kg	62 kg	64 kg	66 kg
2300	57 kg	60 kg	62 kg	65 kg	67 kg	69 kg
2400	59 kg	62 kg	64 kg	67 kg	69 kg	71 kg
2500	61 kg	64 kg	66 kg	69 kg	71 kg	73 kg
2600	63 kg	66 kg	69 kg	71 kg	73 kg	75 kg
2700	65 kg	68 kg	71 kg	73 kg	75 kg	77 kg
2800	67 kg	70 kg	73 kg	76 kg	78 kg	80 kg
2900	69 kg	72 kg	75 kg	78 kg	81 kg	83 kg

Opis:

- typowe wymiary gabarytowe wg tabeli
- łapacze tłuszczu (filtry) i oświetlenie za dopłatą wg cennika
- mocowanie za pomocą zawiesi dostępnych za dopłatą wg cennika

Opcje:

- oświetlenie jarzeniowe
- oświetlenie halogenowe
- oświetlenie zabudowane

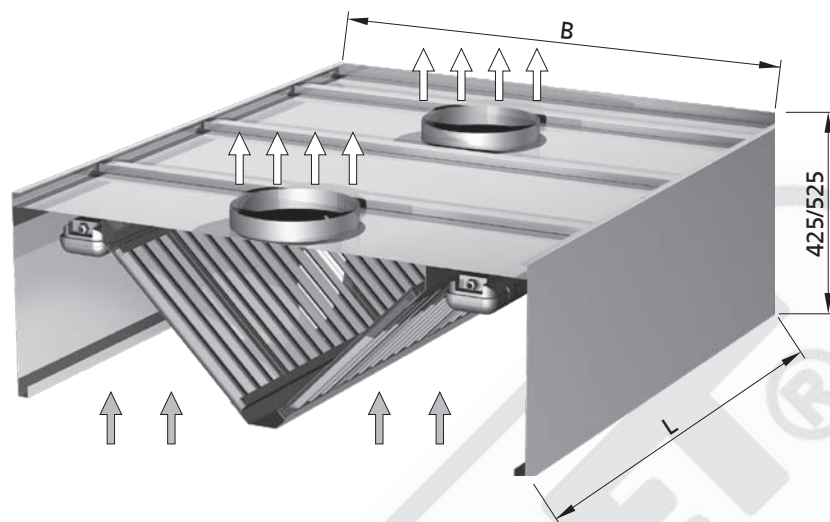
Uwaga!

Przy zamówieniu proszę podać liczbę, wymiary i położenie króćców.

Plastmet nie ponosi odpowiedzialności za prawidłowy dobór okapu, króćców i wydajności strumieni.

OKAPY WENTYLACYJNE

Okap centralny DC/PS 10 30



L mm	Masa						
	B 1200 mm	B 1500 mm	B 1600 mm	B 1800 mm	B 2000 mm	B 2200 mm	B 2400 mm
1000	34 kg	42 kg	43 kg	44 kg	47 kg	50 kg	53 kg
1100	36 kg	44 kg	45 kg	46 kg	49 kg	52 kg	55 kg
1200	39 kg	46 kg	47 kg	49 kg	52 kg	55 kg	58 kg
1300	41 kg	49 kg	50 kg	51 kg	55 kg	58 kg	61 kg
1400	43 kg	51 kg	52 kg	54 kg	57 kg	61 kg	65 kg
1500	45 kg	54 kg	55 kg	56 kg	60 kg	64 kg	68 kg
1600	47 kg	56 kg	57 kg	59 kg	63 kg	67 kg	71 kg
1700	50 kg	59 kg	60 kg	61 kg	65 kg	69 kg	73 kg
1800	52 kg	61 kg	62 kg	64 kg	68 kg	72 kg	76 kg
1900	54 kg	64 kg	65 kg	67 kg	71 kg	75 kg	79 kg
2000	58 kg	68 kg	70 kg	72 kg	76 kg	81 kg	86 kg
2100	60 kg	71 kg	72 kg	74 kg	79 kg	84 kg	89 kg
2200	62 kg	73 kg	75 kg	77 kg	82 kg	87 kg	92 kg
2300	64 kg	76 kg	77 kg	79 kg	84 kg	89 kg	94 kg
2400	67 kg	78 kg	80 kg	82 kg	87 kg	92 kg	97 kg
2500	69 kg	81 kg	82 kg	84 kg	90 kg	95 kg	100 kg
2600	71 kg	83 kg	84 kg	87 kg	92 kg	98 kg	104 kg
2700	73 kg	86 kg	88 kg	90 kg	95 kg	101 kg	109 kg
2800	75 kg	89 kg	90 kg	92 kg	98 kg	103 kg	111 kg
2900	77 kg	92 kg	93 kg	95 kg	100 kg	106 kg	113 kg

Opis:

- typowe wymiary gabarytowe wg tabeli
- łapacze tłuszczu (filtry) i oświetlenie za dopłatą wg cennika
- mocowanie za pomocą zawiesi dostępnych za dopłatą wg cennika

Opcje:

- oświetlenie jarzeniowe
- oświetlenie halogenowe
- oświetlenie zabudowane

Uwaga!

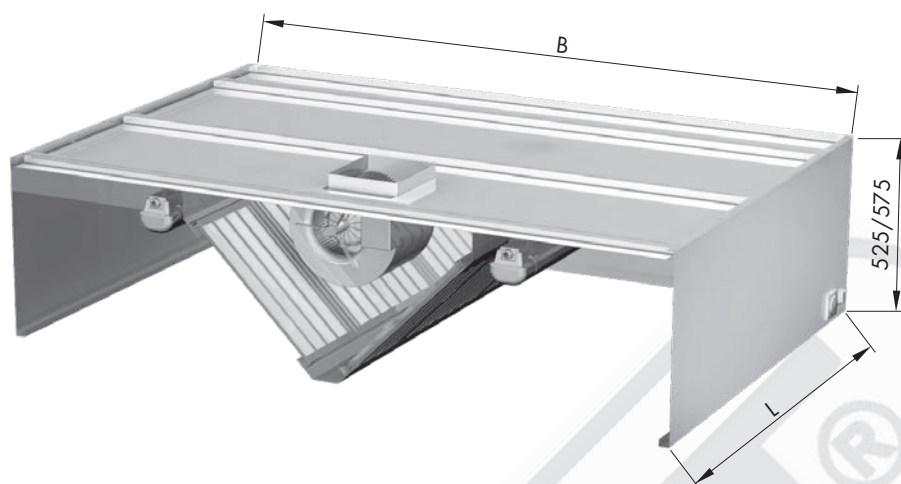
Przy zamówieniu proszę podać liczbę, wymiary i położenie króćców.

Plastmet nie ponosi odpowiedzialności za prawidłowy dobór okapu, króćców i wydajności strumieni.

Dla okapu B=1200 wyłącznie oświetlenie halogenowe.

OKAPY WENTYLACYJNE

Okap centralny DC/PS 10 06 przystosowany do pracy z wentylatorem WEN 1, 2, 3



Masa							
L mm	B 1200 mm	B 1500 mm	B 1600 mm	B 1800 mm	B 2000 mm	B 2200 mm	B 2400 mm
1000	34 kg	42 kg	43 kg	44 kg	47 kg	50 kg	53 kg
1100	36 kg	44 kg	45 kg	46 kg	49 kg	52 kg	55 kg
1200	39 kg	46 kg	47 kg	49 kg	52 kg	55 kg	58 kg
1300	41 kg	49 kg	50 kg	51 kg	55 kg	58 kg	61 kg
1400	43 kg	51 kg	52 kg	54 kg	57 kg	61 kg	65 kg
1500	45 kg	54 kg	55 kg	56 kg	60 kg	64 kg	68 kg
1600	47 kg	56 kg	57 kg	59 kg	63 kg	67 kg	71 kg
1700	50 kg	59 kg	60 kg	61 kg	65 kg	69 kg	73 kg
1800	52 kg	61 kg	62 kg	64 kg	68 kg	72 kg	76 kg
1900	54 kg	64 kg	65 kg	67 kg	71 kg	75 kg	79 kg
2000	58 kg	68 kg	70 kg	72 kg	76 kg	81 kg	86 kg
2100	60 kg	71 kg	72 kg	74 kg	79 kg	84 kg	89 kg
2200	62 kg	73 kg	75 kg	77 kg	82 kg	87 kg	92 kg
2300	64 kg	76 kg	77 kg	79 kg	84 kg	89 kg	94 kg
2400	67 kg	78 kg	80 kg	82 kg	87 kg	92 kg	97 kg
2500	69 kg	81 kg	82 kg	84 kg	90 kg	95 kg	100 kg
2600	71 kg	83 kg	84 kg	87 kg	92 kg	98 kg	104 kg
2700	73 kg	86 kg	88 kg	90 kg	95 kg	101 kg	109 kg
2800	75 kg	89 kg	90 kg	92 kg	98 kg	103 kg	111 kg
2900	77 kg	92 kg	93 kg	95 kg	100 kg	106 kg	113 kg

Opis:

- typowe wymiary gabarytowe wg tabeli
- łapacze tłuszczu (filtry) i oświetlenie za dopłatą wg cennika
- mocowanie za pomocą zawiesi dostępnych za dopłatą wg cennika

Opcje:

- oświetlenie jarzeniowe
- oświetlenie halogenowe
- oświetlenie zabudowane

Uwaga!

Przy zamówieniu należy podać rodzaj wentylatora WEN 1, WEN 2, WEN 3.

Plastmet nie ponosi odpowiedzialności za prawidłowy dobór okapu, króćców i wydajności strumieni.

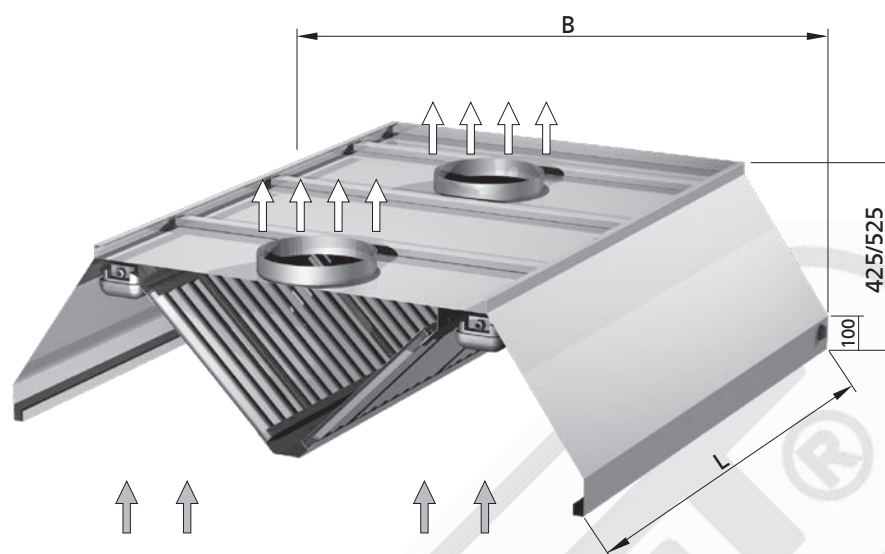
Przy wyborze wentylatora WEN 3 zmienia się wysokość okapu do 575 mm.

Dla okapu B=1200 wyłącznie oświetlenie halogenowe.

Rodzaj	Moc (W)	Wydajność (m ³ /h)	Króciec okrągły	Króciec prostokątny	Waga (kg)
WEN 1	147	1650	Ø 250	235x210	12
WEN 2	420	2950	Ø 250	300x210	16
WEN 3	600	3500	Ø 300	300x265	16

OKAPY WENTYLACYJNE

Okap centralny ze ścięciem DC/PS 10 31



L mm	Masa			
	B 1600 mm	B 1800 mm	B 2000 mm	B 2200 mm
1000	37 kg	41 kg	45 kg	48 kg
1100	39 kg	44 kg	47 kg	50 kg
1200	41 kg	46 kg	49 kg	53 kg
1300	44 kg	48 kg	52 kg	55 kg
1400	46 kg	51 kg	55 kg	58 kg
1500	48 kg	53 kg	57 kg	61 kg
1600	50 kg	56 kg	59 kg	63 kg
1700	52 kg	59 kg	62 kg	66 kg
1800	54 kg	60 kg	64 kg	69 kg
1900	56 kg	63 kg	67 kg	71 kg
2000	60 kg	67 kg	72 kg	77 kg
2100	62 kg	70 kg	75 kg	79 kg
2200	64 kg	72 kg	77 kg	82 kg
2300	66 kg	75 kg	80 kg	85 kg
2400	69 kg	77 kg	82 kg	87 kg
2500	71 kg	79 kg	85 kg	90 kg
2600	73 kg	82 kg	87 kg	92 kg
2700	75 kg	84 kg	90 kg	95 kg
2800	78 kg	86 kg	92 kg	98 kg
2900	80 kg	89 kg	95 kg	100 kg

Opis:

- typowe wymiary gabarytowe wg tabeli
- łapacze tłuszczu (filtry) i oświetlenie za dopłatą wg cennika
- mocowanie za pomocą zawiesi dostępnych za dopłatą wg cennika

Opcje:

- oświetlenie jarzeniowe
- oświetlenie halogenowe
- oświetlenie zabudowane

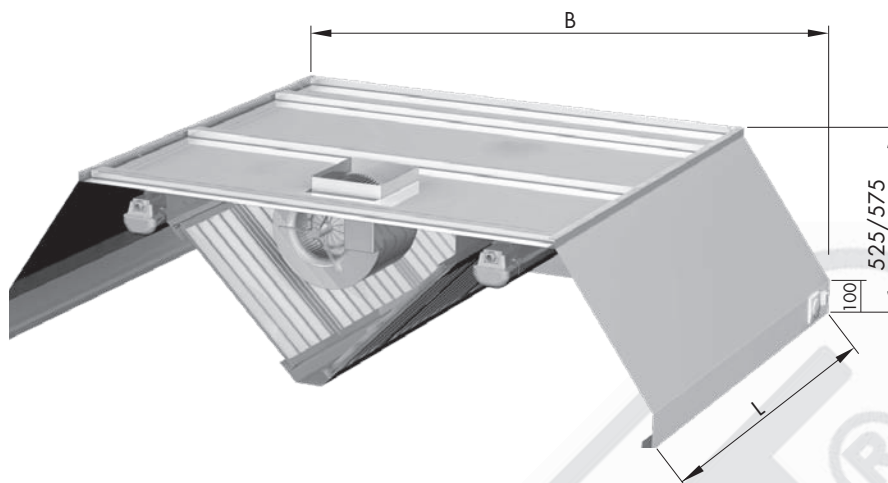
Uwaga!

Przy zamówieniu proszę podać liczbę, wymiary i położenie króćców.

Plastmet nie ponosi odpowiedzialności za prawidłowy dobór okapu, króćców i wydajności strumieni.

OKAPY WENTYLACYJNE

Okap centralny ze ścięciem DC/PS 10 07 przystosowany do pracy z wentylatorem WEN 1, 2, 3



Masa				
L mm	B 1600 mm	B 1800 mm	B 2000 mm	B 2200 mm
1000	37 kg	41 kg	45 kg	48 kg
1100	39 kg	44 kg	47 kg	50 kg
1200	41 kg	46 kg	49 kg	53 kg
1300	44 kg	48 kg	52 kg	55 kg
1400	46 kg	51 kg	55 kg	58 kg
1500	48 kg	53 kg	57 kg	61 kg
1600	50 kg	56 kg	59 kg	63 kg
1700	52 kg	59 kg	62 kg	66 kg
1800	54 kg	60 kg	64 kg	69 kg
1900	56 kg	63 kg	67 kg	71 kg
2000	60 kg	67 kg	72 kg	77 kg
2100	62 kg	70 kg	75 kg	79 kg
2200	64 kg	72 kg	77 kg	82 kg
2300	66 kg	75 kg	80 kg	85 kg
2400	69 kg	77 kg	82 kg	87 kg
2500	71 kg	79 kg	85 kg	90 kg
2600	73 kg	82 kg	87 kg	92 kg
2700	75 kg	84 kg	90 kg	95 kg
2800	78 kg	86 kg	92 kg	98 kg
2900	80 kg	89 kg	95 kg	100 kg

Opis:

- typowe wymiary gabarytowe wg tabeli
- łapacze tłuszczu (filtry) i oświetlenie za dopłatą wg cennika
- mocowanie za pomocą zawiesi dostępnych za dopłatą wg cennika

Opcje:

- oświetlenie jarzeniowe
- oświetlenie halogenowe
- oświetlenie zabudowane

Uwaga!

Przy zamówieniu należy podać rodzaj wentylatora WEN 1, WEN 2, WEN 3.

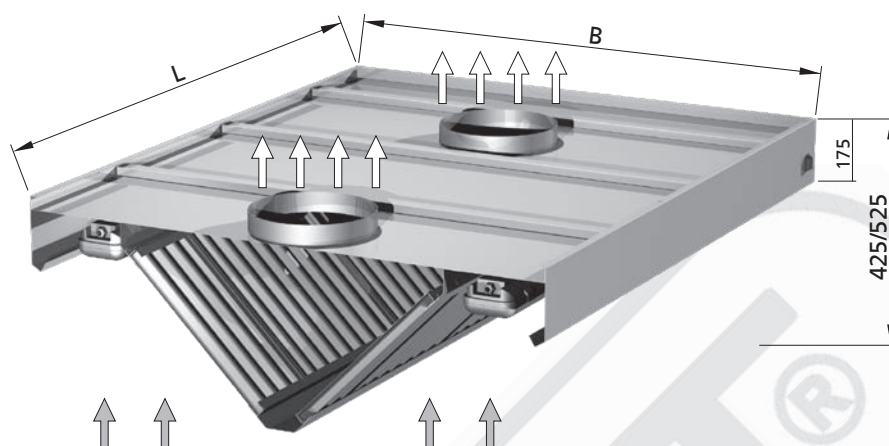
Plastmet nie ponosi odpowiedzialności za prawidłowy dobór okapu, króćców i wydajności strumieni.

Przy wyborze wentylatora WEN 3 zmienia się wysokość okapu do 575 mm.

Rodzaj	Moc (W)	Wydajność (m ³ /h)	Króciec okrągły	Króciec prostokątny	Waga (kg)
WEN 1	147	1650	Ø 250	235x210	12
WEN 2	420	2950	Ø 250	300x210	16
WEN 3	600	3500	Ø 300	300x265	16

OKAPY WENTYLACYJNE

Okap centralny skośny DC/PS 10 32



L mm	Masa						
	B 1200 mm	B 1500 mm	B 1600 mm	B 1800 mm	B 2000 mm	B 2200 mm	B 2400 mm
1000	30 kg	33 kg	35 kg	39 kg	42 kg	45 kg	47 kg
1100	32 kg	35 kg	38 kg	41 kg	44 kg	48 kg	52 kg
1200	33 kg	37 kg	40 kg	43 kg	47 kg	50 kg	53 kg
1300	35 kg	39 kg	42 kg	46 kg	49 kg	53 kg	56 kg
1400	37 kg	41 kg	44 kg	48 kg	51 kg	55 kg	58 kg
1500	39 kg	43 kg	46 kg	50 kg	54 kg	57 kg	60 kg
1600	41 kg	44 kg	47 kg	52 kg	56 kg	60 kg	64 kg
1700	42 kg	46 kg	49 kg	54 kg	58 kg	62 kg	66 kg
1800	44 kg	48 kg	52 kg	56 kg	60 kg	65 kg	69 kg
1900	46 kg	50 kg	54 kg	58 kg	63 kg	67 kg	71 kg
2000	49 kg	54 kg	56 kg	63 kg	68 kg	72 kg	76 kg
2100	51 kg	56 kg	59 kg	65 kg	70 kg	75 kg	80 kg
2200	53 kg	58 kg	62 kg	67 kg	72 kg	77 kg	82 kg
2300	55 kg	60 kg	64 kg	70 kg	74 kg	80 kg	85 kg
2400	56 kg	62 kg	66 kg	72 kg	77 kg	82 kg	87 kg
2500	58 kg	63 kg	68 kg	74 kg	79 kg	84 kg	89 kg
2600	60 kg	65 kg	70 kg	76 kg	81 kg	87 kg	93 kg
2700	62 kg	67 kg	72 kg	78 kg	84 kg	90 kg	96 kg
2800	64 kg	69 kg	74 kg	80 kg	86 kg	92 kg	98 kg
2900	65 kg	71 kg	76 kg	83 kg	88 kg	94 kg	100 kg

Opis:

- typowe wymiary gabarytowe wg tabeli
- łapacze tłuszczu (filtry) i oświetlenie za dopłatą wg cennika
- mocowanie za pomocą zawiesi dostępnych za dopłatą wg cennika

Opcje:

- oświetlenie jarzeniowe
- oświetlenie halogenowe
- oświetlenie zabudowane

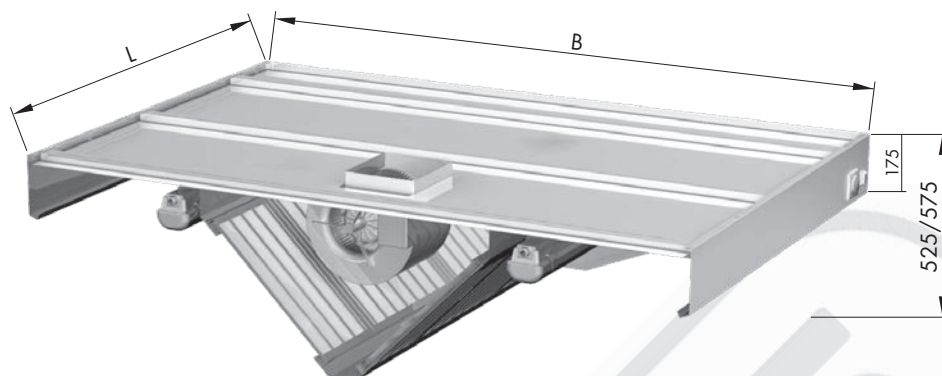
Uwaga!

Przy zamówieniu proszę podać liczbę, wymiary i położenie króćców.

Plastmet nie ponosi odpowiedzialności za prawidłowy dobór okapu, króćców i wydajności strumieni.

OKAPY WENTYLACYJNE

Okap centralny DC/PS 10 08 przystosowany do pracy z wentylatorem WEN 1, 2, 3



Masa							
L mm	B 1200 mm	B 1500 mm	B 1600 mm	B 1800 mm	B 2000 mm	B 2200 mm	B 2400 mm
1000	30 kg	33 kg	35 kg	39 kg	42 kg	45 kg	47 kg
1100	32 kg	35 kg	38 kg	41 kg	44 kg	48 kg	52 kg
1200	33 kg	37 kg	40 kg	43 kg	47 kg	50 kg	53 kg
1300	35 kg	39 kg	42 kg	46 kg	49 kg	53 kg	56 kg
1400	37 kg	41 kg	44 kg	48 kg	51 kg	55 kg	58 kg
1500	39 kg	43 kg	46 kg	50 kg	54 kg	57 kg	60 kg
1600	41 kg	44 kg	47 kg	52 kg	56 kg	60 kg	64 kg
1700	42 kg	46 kg	49 kg	54 kg	58 kg	62 kg	66 kg
1800	44 kg	48 kg	52 kg	56 kg	60 kg	65 kg	69 kg
1900	46 kg	50 kg	54 kg	58 kg	63 kg	67 kg	71 kg
2000	49 kg	54 kg	56 kg	63 kg	68 kg	72 kg	76 kg
2100	51 kg	56 kg	59 kg	65 kg	70 kg	75 kg	80 kg
2200	53 kg	58 kg	62 kg	67 kg	72 kg	77 kg	82 kg
2300	55 kg	60 kg	64 kg	70 kg	74 kg	80 kg	85 kg
2400	56 kg	62 kg	66 kg	72 kg	77 kg	82 kg	87 kg
2500	58 kg	63 kg	68 kg	74 kg	79 kg	84 kg	89 kg
2600	60 kg	65 kg	70 kg	76 kg	81 kg	87 kg	93 kg
2700	62 kg	67 kg	72 kg	78 kg	84 kg	90 kg	96 kg
2800	64 kg	69 kg	74 kg	80 kg	86 kg	92 kg	98 kg
2900	65 kg	71 kg	76 kg	83 kg	88 kg	94 kg	100 kg

Opis:

- typowe wymiary gabarytowe wg tabeli
- łapacze tłuszczu (filtry) i oświetlenie za dopłatą wg cennika
- mocowanie za pomocą zawiesi dostępnych za dopłatą wg cennika

Opcje:

- oświetlenie jarzeniowe
- oświetlenie halogenowe
- oświetlenie zabudowane

Uwaga!

Przy zamówieniu należy podać rodzaj wentylatora WEN 1, WEN 2, WEN 3.

Plastmet nie ponosi odpowiedzialności za prawidłowy dobór okapu, króćców i wydajności strumieni.

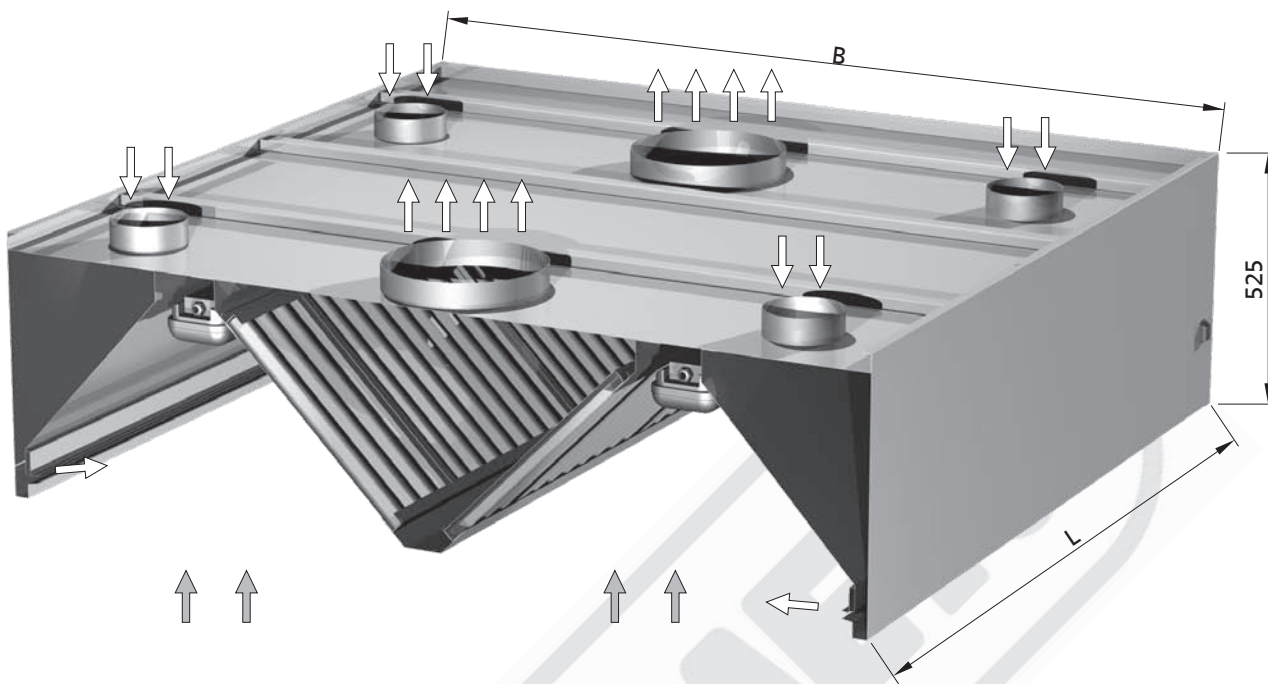
Przy wyborze wentylatora WEN 3 zmienia się wysokość okapu do 575 mm.

Dla okapu B=1200 wyłącznie oświetlenie halogenowe.

Rodzaj	Moc (W)	Wydajność (m ³ /h)	Króciec okrągły	Króciec prostokątny	Waga (kg)
WEN 1	147	1650	Ø 250	235x210	12
WEN 2	420	2950	Ø 250	300x210	16
WEN 3	600	3500	Ø 300	300x265	16

OKAPY WENTYLACYJNE

Okap centralny indukcyjny DC/PS 10 42



L mm	Masa			
	B 1800 mm	B 2000 mm	B 2200 mm	B 2400 mm
1200	58 kg	62 kg	68 kg	74 kg
1300	62 kg	65 kg	71 kg	77 kg
1400	65 kg	68 kg	75 kg	82 kg
1500	68 kg	72 kg	79 kg	85 kg
1600	72 kg	75 kg	82 kg	88 kg
1700	75 kg	79 kg	86 kg	91 kg
1800	78 kg	82 kg	89 kg	95 kg
1900	82 kg	86 kg	93 kg	99 kg
2000	87 kg	92 kg	97 kg	103 kg
2100	91 kg	95 kg	100 kg	105 kg
2200	94 kg	99 kg	104 kg	108 kg
2300	97 kg	102 kg	107 kg	110 kg
2400	101 kg	106 kg	111 kg	114 kg
2500	104 kg	109 kg	115 kg	119 kg
2600	107 kg	113 kg	118 kg	123 kg
2700	111 kg	116 kg	122 kg	128 kg
2800	114 kg	120 kg	125 kg	130 kg
2900	117 kg	123 kg	129 kg	135 kg

Opis:

- typowe wymiary gabarytowe wg tabeli
- łapacze tłuszczu (filtry) i oświetlenie za dopłatą wg cennika
- mocowanie za pomocą zawiesi dostępnych za dopłatą wg cennika

Opcje:

- oświetlenie jarzeniowe
- oświetlenie halogenowe
- oświetlenie zabudowane

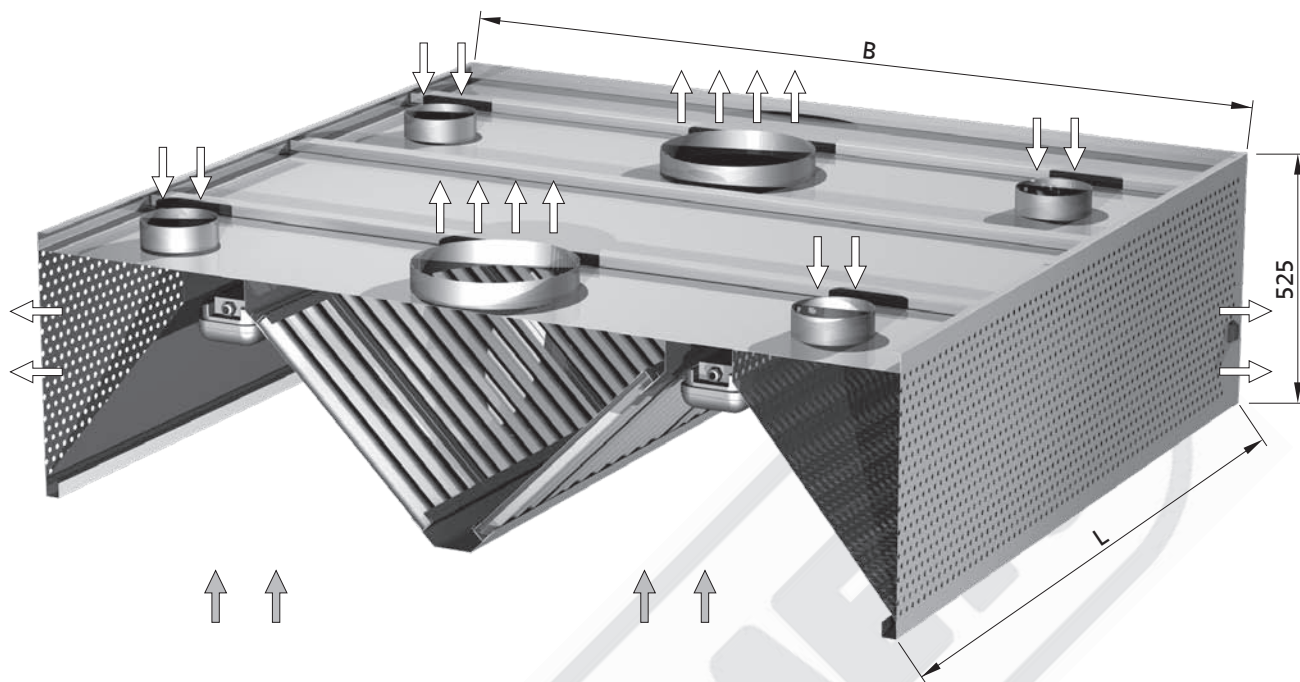
Uwaga!

Przy zamówieniu proszę podać liczbę, wymiary i położenie króćców.

Plastmet nie ponosi odpowiedzialności za prawidłowy dobór okapu, króćców i wydajności strumieni.

OKAPY WENTYLACYJNE

Okap centralny kompensacyjny DC/PS 10 43



L mm	Masa			
	B 1800 mm	B 2000 mm	B 2200 mm	B 2400 mm
1200	58 kg	62 kg	68 kg	74 kg
1300	62 kg	65 kg	71 kg	77 kg
1400	65 kg	68 kg	75 kg	82 kg
1500	68 kg	72 kg	79 kg	85 kg
1600	72 kg	75 kg	82 kg	88 kg
1700	75 kg	79 kg	86 kg	91 kg
1800	78 kg	82 kg	89 kg	95 kg
1900	82 kg	86 kg	93 kg	99 kg
2000	87 kg	92 kg	97 kg	103 kg
2100	91 kg	95 kg	100 kg	105 kg
2200	94 kg	99 kg	104 kg	108 kg
2300	97 kg	102 kg	107 kg	110 kg
2400	101 kg	106 kg	111 kg	114 kg
2500	104 kg	109 kg	115 kg	119 kg
2600	107 kg	113 kg	118 kg	123 kg
2700	111 kg	116 kg	122 kg	128 kg
2800	114 kg	120 kg	125 kg	130 kg
2900	117 kg	123 kg	129 kg	135 kg

Opis:

- typowe wymiary gabarytowe wg tabeli
- łapacze tłuszczu (filtry) i oświetlenie za dopłatą wg cennika
- mocowanie za pomocą zawiesi dostępnych za dopłatą wg cennika

Opcje:

- oświetlenie jarzeniowe
- oświetlenie halogenowe
- oświetlenie zabudowane

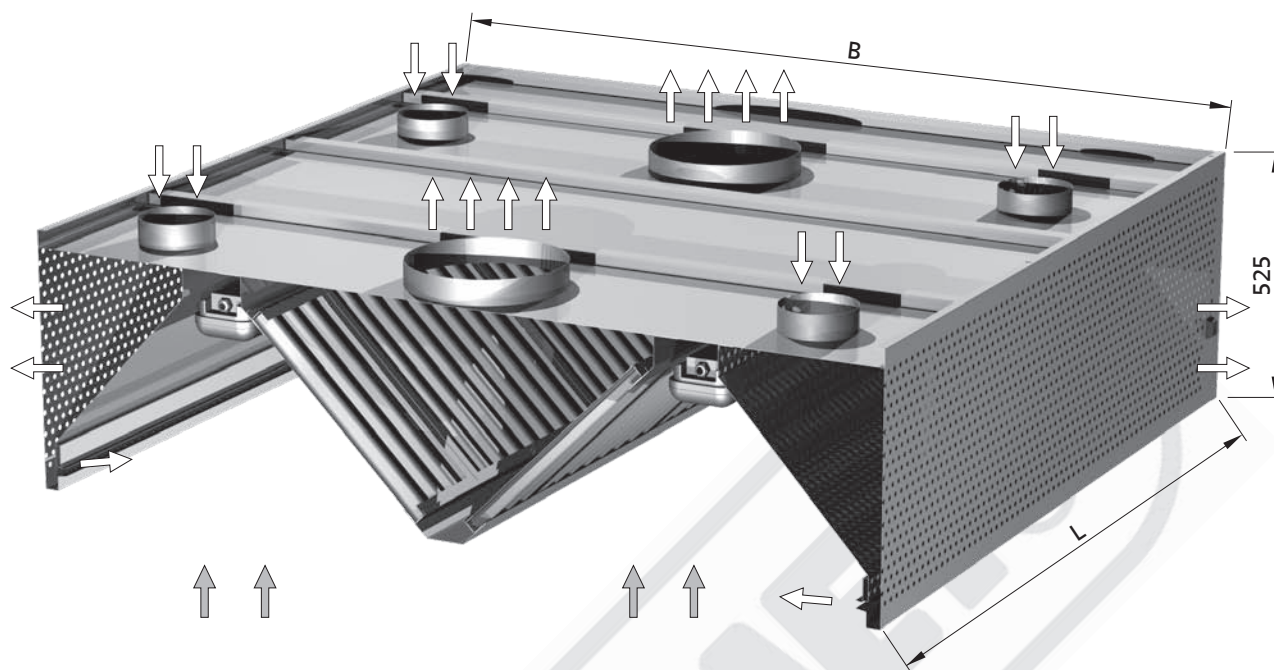
Uwaga!

Przy zamówieniu proszę podać liczbę, wymiary i położenie króćców.

Plastmet nie ponosi odpowiedzialności za prawidłowy dobór okapu, króćców i wydajności strumieni.

OKAPY WENTYLACYJNE

Okap centralny kompensacyjno-indukcyjny DC/PS 10 44



Masa				
L mm	B 1800 mm	B 2000 mm	B 2200 mm	B 2400 mm
1200	58 kg	62 kg	68 kg	74 kg
1300	62 kg	65 kg	71 kg	77 kg
1400	65 kg	68 kg	75 kg	82 kg
1500	68 kg	72 kg	79 kg	85 kg
1600	72 kg	75 kg	82 kg	88 kg
1700	75 kg	79 kg	86 kg	91 kg
1800	78 kg	82 kg	89 kg	95 kg
1900	82 kg	86 kg	93 kg	99 kg
2000	87 kg	92 kg	97 kg	103 kg
2100	91 kg	95 kg	100 kg	105 kg
2200	94 kg	99 kg	104 kg	108 kg
2300	97 kg	102 kg	107 kg	110 kg
2400	101 kg	106 kg	111 kg	114 kg
2500	104 kg	109 kg	115 kg	119 kg
2600	107 kg	113 kg	118 kg	123 kg
2700	111 kg	116 kg	122 kg	128 kg
2800	114 kg	120 kg	125 kg	130 kg
2900	117 kg	123 kg	129 kg	135 kg

Opis:

- typowe wymiary gabarytowe wg tabeli
- łapacze tłuszczu (filtry) i oświetlenie za dopłatą wg cennika
- mocowanie za pomocą zawiesi dostępnych za dopłatą wg cennika

Opcje:

- oświetlenie jarzeniowe
- oświetlenie halogenowe
- oświetlenie zabudowane

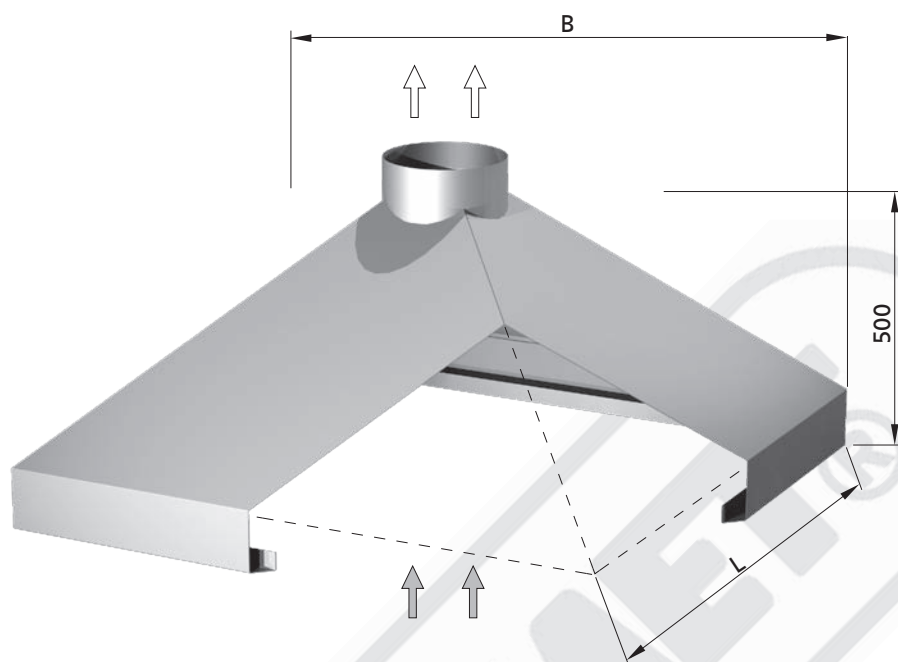
Uwaga!

Przy zamówieniu proszę podać liczbę, wymiary i położenie króćców.

Plastmet nie ponosi odpowiedzialności za prawidłowy dobór okapu, króćców i wydajności strumieni.

OKAPY WENTYLACYJNE

Okap kopertowy DC/PS 10 50



L mm	Masa			
	B 1200 mm	B 1500 mm	B 1800 mm	B 2200 mm
1000	26 kg	31 kg	36 kg	43 kg
1100	28 kg	33 kg	39 kg	46 kg
1200	30 kg	36 kg	41 kg	49 kg
1300	32 kg	38 kg	44 kg	52 kg
1400	34 kg	40 kg	47 kg	55 kg
1500	36 kg	42 kg	49 kg	58 kg
1600	38 kg	45 kg	52 kg	61 kg
1700	40 kg	47 kg	54 kg	64 kg
1800	41 kg	49 kg	57 kg	67 kg
1900	43 kg	51 kg	60 kg	71 kg
2000	45 kg	54 kg	62 kg	74 kg
2100	47 kg	56 kg	65 kg	77 kg
2200	49 kg	58 kg	67 kg	80 kg
2300	51 kg	61 kg	70 kg	83 kg
2400	53 kg	63 kg	73 kg	86 kg
2500	55 kg	65 kg	75 kg	89 kg
2600	57 kg	67 kg	78 kg	92 kg
2700	59 kg	70 kg	81 kg	95 kg
2800	61 kg	72 kg	83 kg	99 kg
2900	63 kg	75 kg	86 kg	102 kg

Opis:

- typowe wymiary gabarytowe wg tabeli
- łapacze tłuszczu (filtry) i oświetlenie za dopłatą wg cennika
- mocowanie za pomocą zawiesi dostępnych za dopłatą wg cennika

Opcje:

- oświetlenie jarzeniowe
- oświetlenie halogenowe
- oświetlenie zabudowane

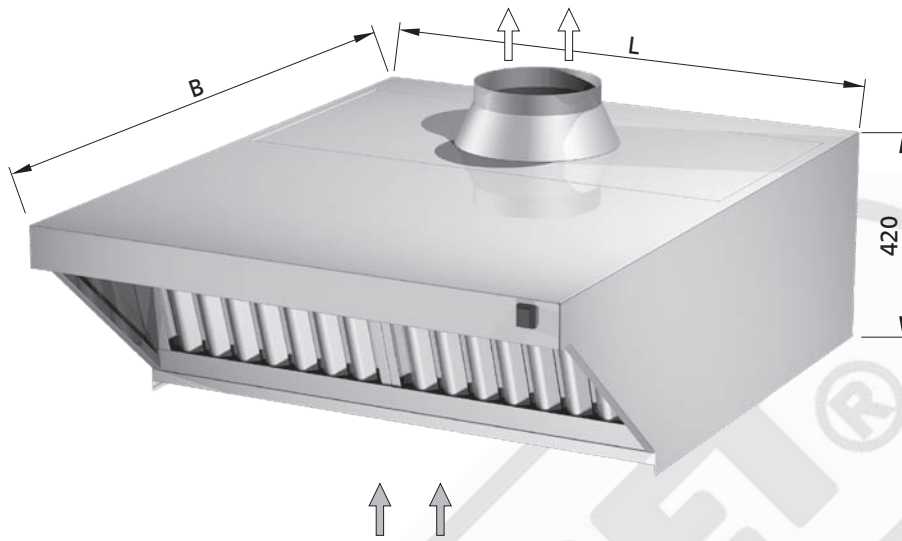
Uwaga!

Przy zamówieniu proszę podać liczbę, wymiary i położenie króćców.

Plastmet nie ponosi odpowiedzialności za prawidłowy dobór okapu, króćców i wydajności strumieni.

OKAPY WENTYLACYJNE

Okap nad piec konwekcyjno-parowy DC/PS 10 60



Masa	
L mm	B 1200 mm
900	26 kg

Opis:

- typowe wymiary gabarytowe wg tabeli
- łapacze tłuszczu (filtry) i oświetlenie za dopłatą wg cennika
- mocowanie za pomocą zawiesi dostępnych za dopłatą wg cennika

Opcje:

- oświetlenie jarzeniowe
- oświetlenie halogenowe
- oświetlenie zabudowane

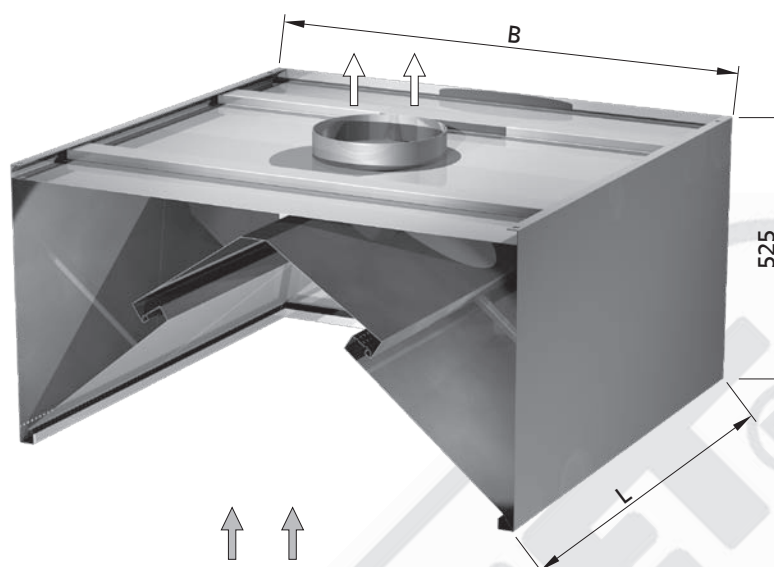
Uwaga!

Przy zamówieniu proszę podać liczbę, wymiary i położenie króćców.

Plastmet nie ponosi odpowiedzialności za prawidłowy dobór okapu, króćców i wydajności strumieni.

OKAPY WENTYLACYJNE

Okap kondensacyjny nad zmywarki i kotły warzelne DC/PS 10 70



L mm	Masa				
	B 1000 mm	B 1100 mm	B 1200 mm	B 1300 mm	B 1400 mm
1000	35 kg	37 kg	39 kg	42 kg	45 kg
1100	37 kg	39 kg	41 kg	44 kg	47 kg
1200	39 kg	41 kg	43 kg	46 kg	49 kg
1300	42 kg	44 kg	46 kg	49 kg	52 kg
1400	44 kg	46 kg	48 kg	52 kg	55 kg
1500	46 kg	48 kg	50 kg	54 kg	57 kg
1600	48 kg	50 kg	52 kg	56 kg	60 kg
1700	50 kg	53 kg	55 kg	59 kg	62 kg
1800	53 kg	55 kg	57 kg	61 kg	65 kg
1900	55 kg	58 kg	60 kg	64 kg	67 kg
2000	58 kg	60 kg	62 kg	67 kg	70 kg
2100	60 kg	63 kg	64 kg	70 kg	73 kg
2200	62 kg	65 kg	67 kg	73 kg	76 kg
2300	64 kg	67 kg	70 kg	76 kg	79 kg
2400	66 kg	70 kg	73 kg	79 kg	82 kg
2500	68 kg	72 kg	76 kg	82 kg	85 kg
2600	70 kg	75 kg	79 kg	85 kg	89 kg
2700	72 kg	78 kg	82 kg	89 kg	93 kg
2800	75 kg	81 kg	85 kg	93 kg	97 kg
2900	78 kg	84 kg	88 kg	97 kg	101 kg

Opis:

- typowe wymiary gabarytowe wg tabeli
- łapacze tłuszczu (filtry) i oświetlenie za dopłatą wg cennika
- mocowanie za pomocą zawiesi dostępnych za dopłatą wg cennika

Opcje:

- oświetlenie jarzeniowe
- oświetlenie halogenowe
- oświetlenie zabudowane

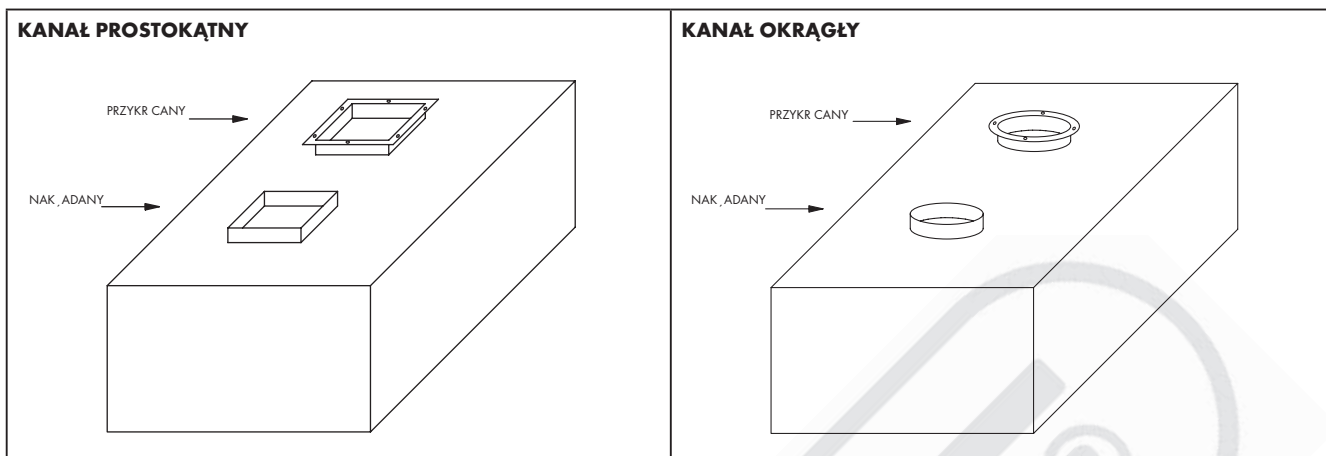
Uwaga!

Przy zamówieniu proszę podać liczbę, wymiary i położenie króćców.

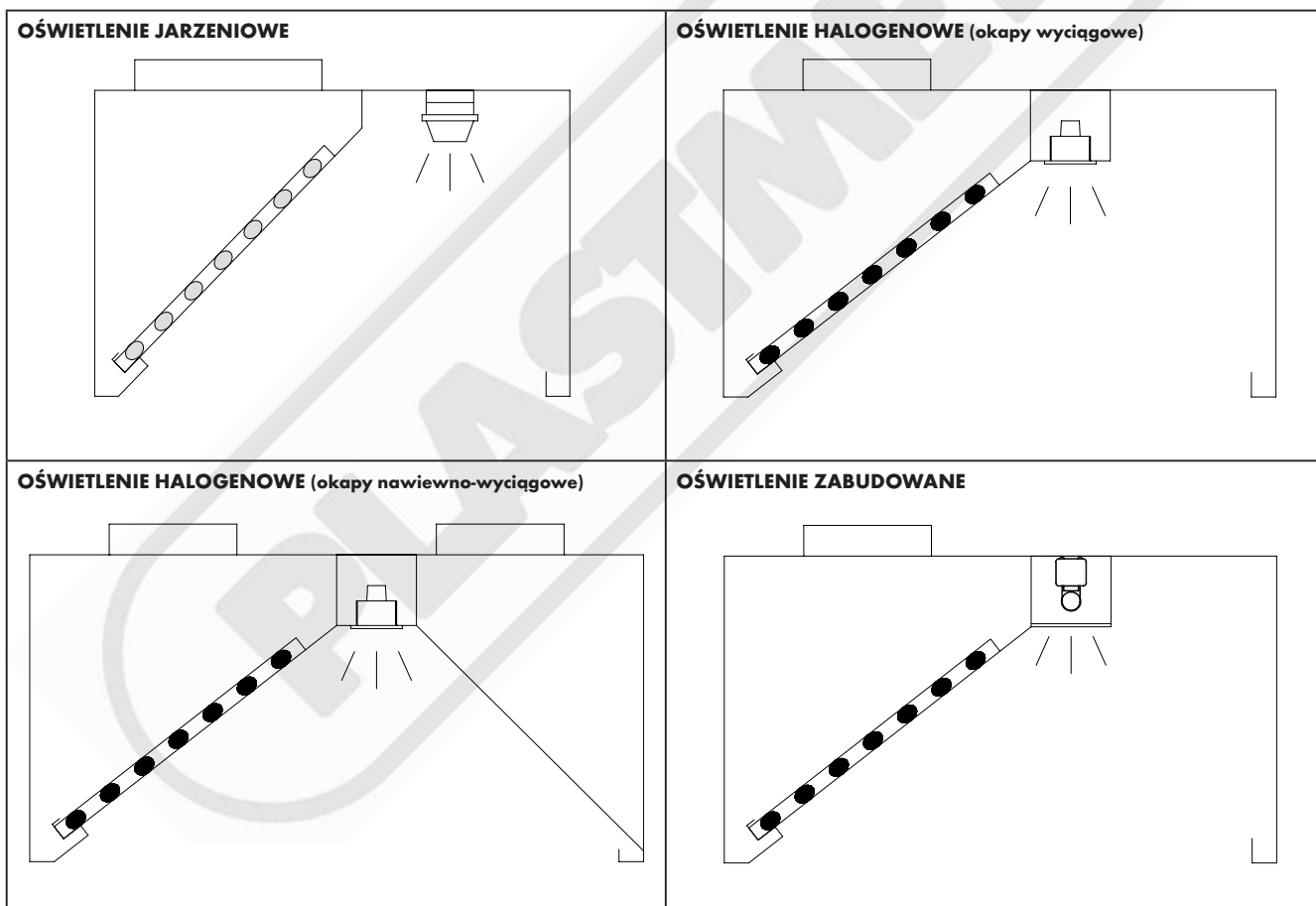
Plastmet nie ponosi odpowiedzialności za prawidłowy dobór okapu, króćców i wydajności strumieni.

OKAPY WENTYLACYJNE

RODZAJE KRÓCÓW WYCIĄGOWYCH



RODZAJE OŚWIETLENIA

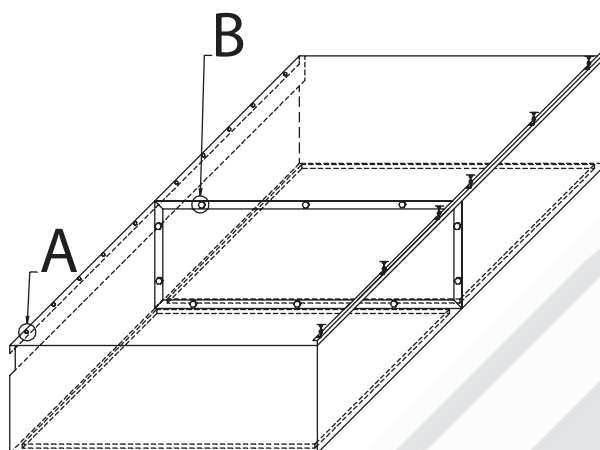


STOSOWANE LAMPY W OKAPACH WENTYLACYJNYCH

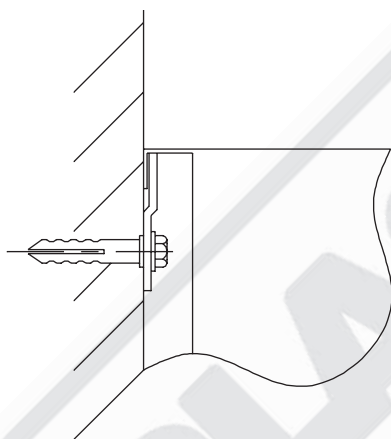
Okap przyścienny	Moc [W]	Napięcie zasilania [V]	Częstotliwość [Hz]
Do 1500	38	~230	50
Od 1500 do 3000	56	~230	50
3000	92	~230	50
Od 3100 do 5000	112	~230	50
Okap centralny	Moc [W]	Napięcie zasilania [V]	Częstotliwość [Hz]
Do 1500	56	~230	50
Od 1500 do 3000	92	~230	50
3000	164	~230	50
Od 3100 do 5000	184	~230	50

OKAPY WENTYLACYJNE

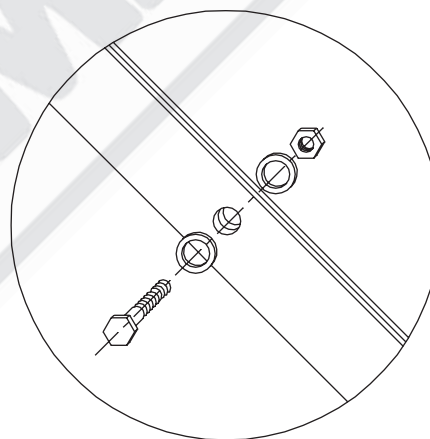
SCHEMAT MONTAŻOWY



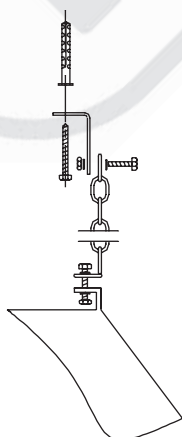
SZCZEGÓŁ A
SYSTEM MOCOWANIA OKAPÓW DO ŚCIANY



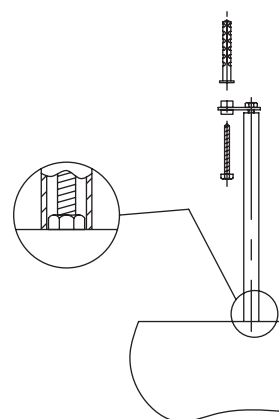
SZCZEGÓŁ B
SCHEMAT ŁĄCZENIA OKAPÓW DLA DŁUGOŚCI
POWYŻEJ 2800 mm



SYSTEM MOCOWANIA OKAPÓW DO SUFITU
WERSJA STANDARDOWA - ZAWIESIA ŁAŃCUCHOWE

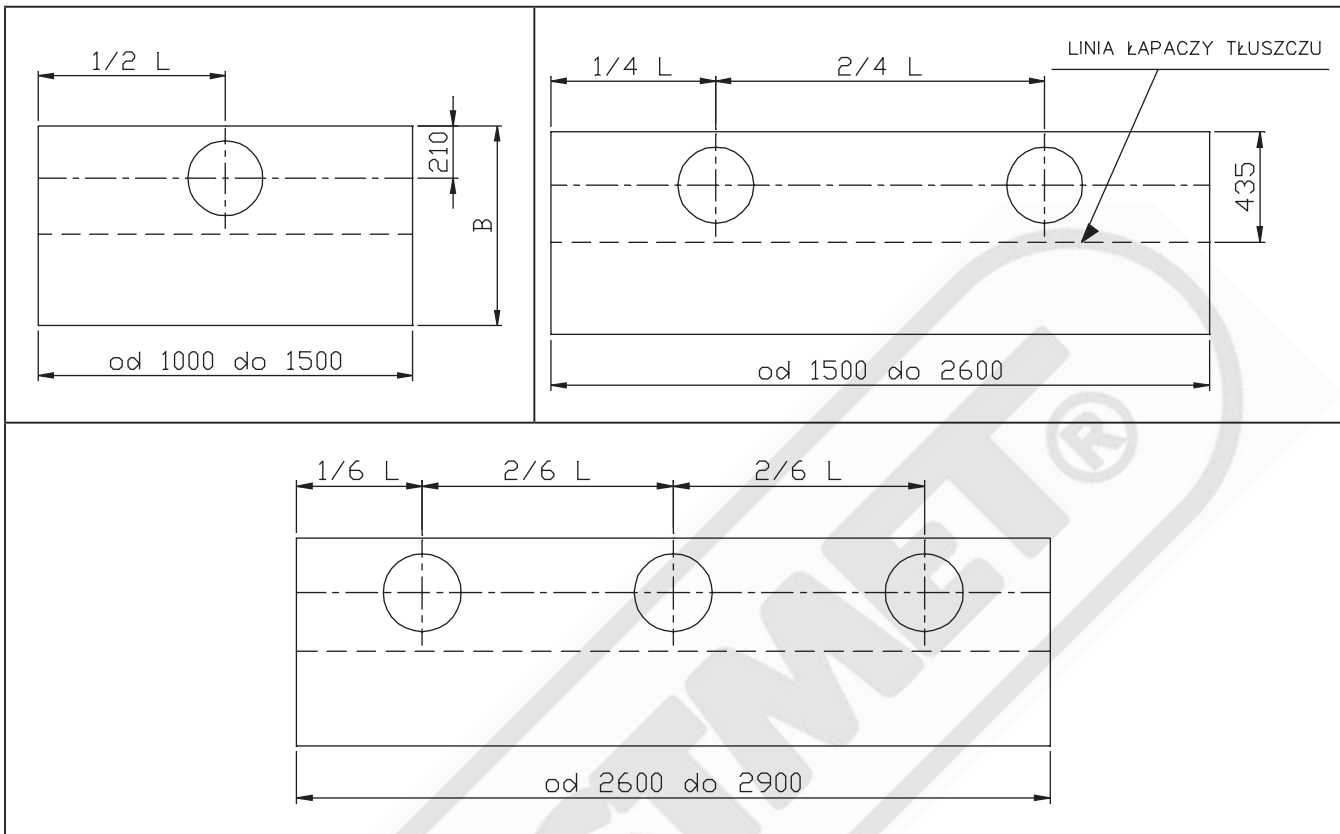


SYSTEM MOCOWANIA OKAPÓW DO SUFITU
WERSJA SPECJALNA - ZAWIESIA SZPILKOWE
- SZPILKA M8÷M10 W OSŁONIE Z RURY Ø25x1,2

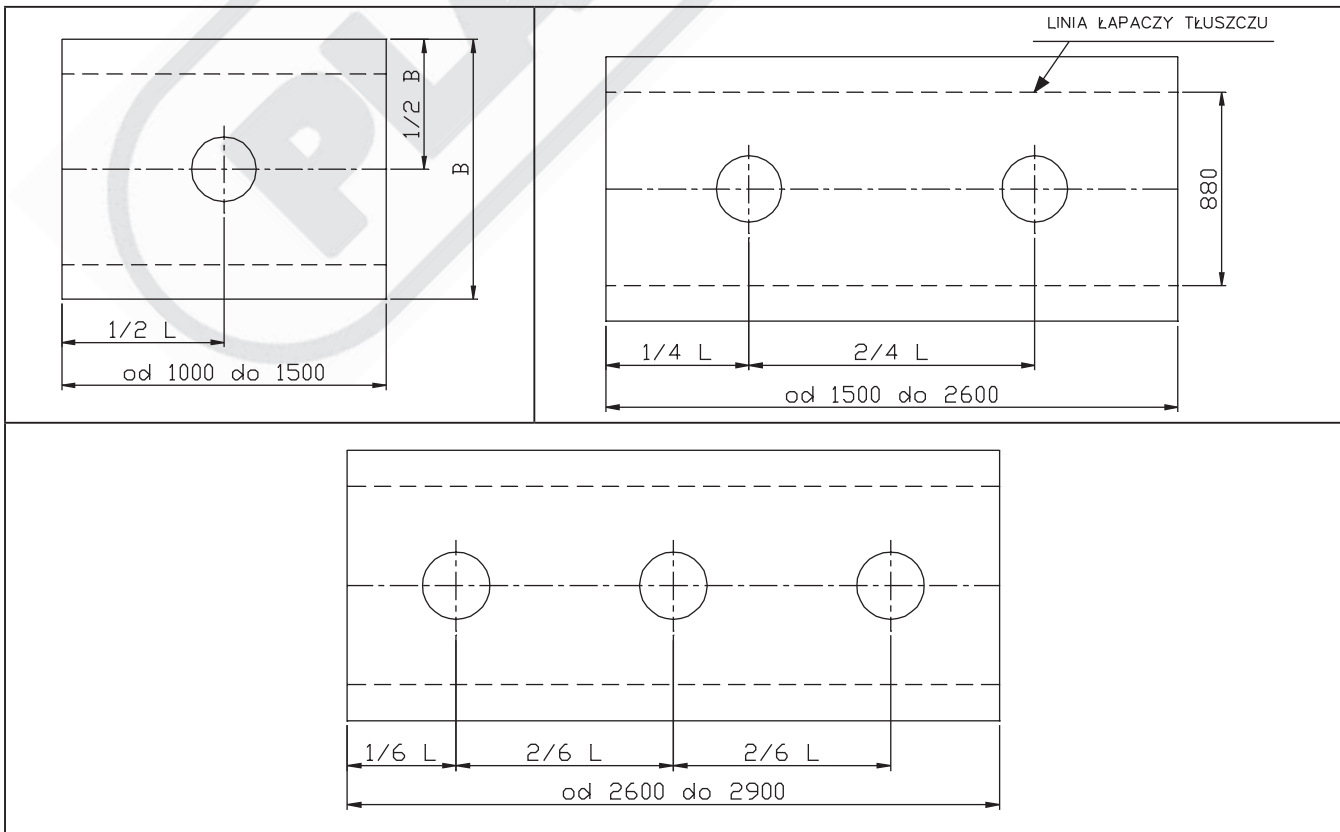


OKAPY WENTYLACYJNE

ROZMIESZCZENIE KRÓĆCÓW OKAPY PRZYŚCIENNE



OKAPY CENTRALNE



OKAPY WENTYLACYJNE

PROPONOWANE KRÓCCE

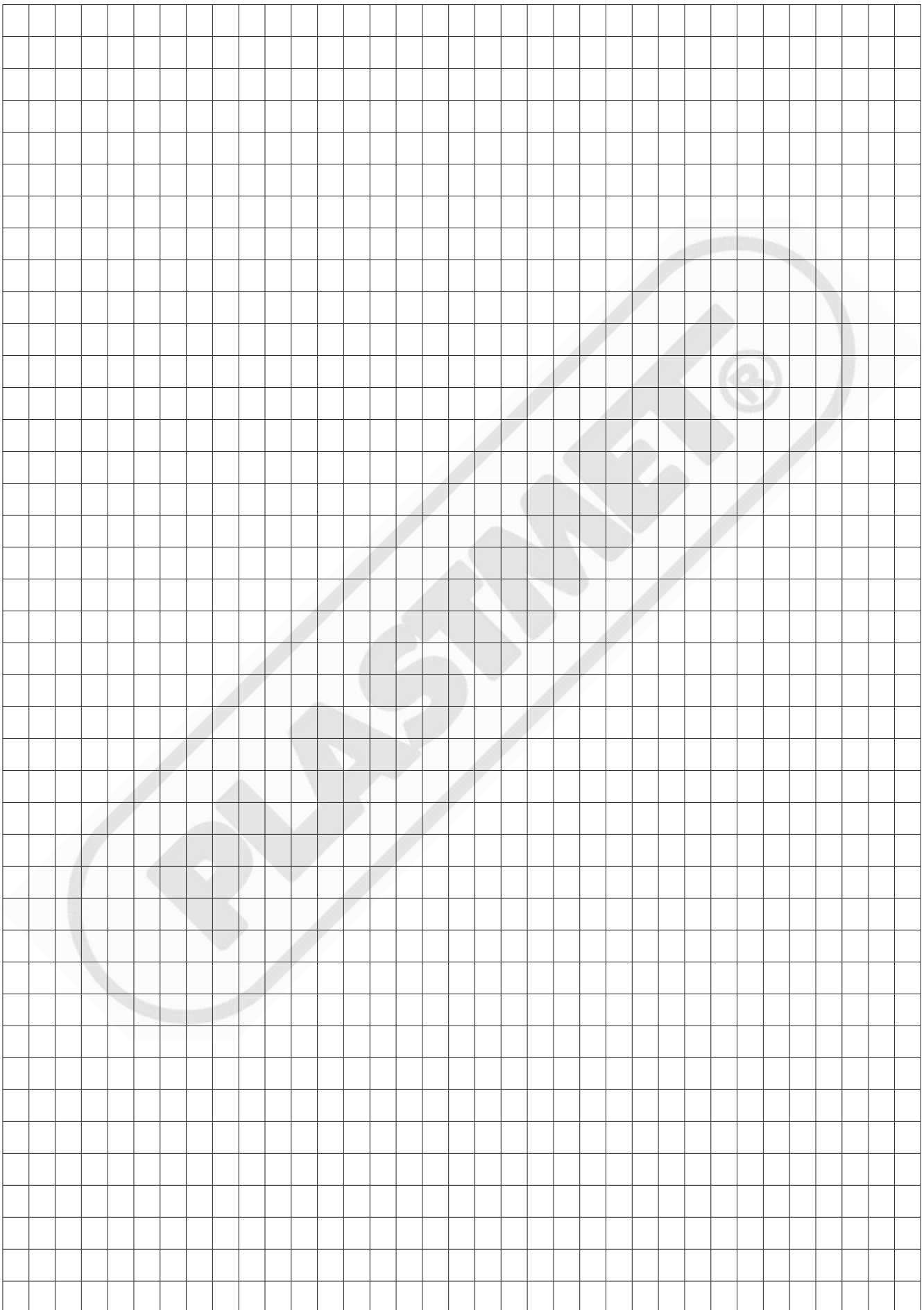
OKAPY PRZYŚCIENNE

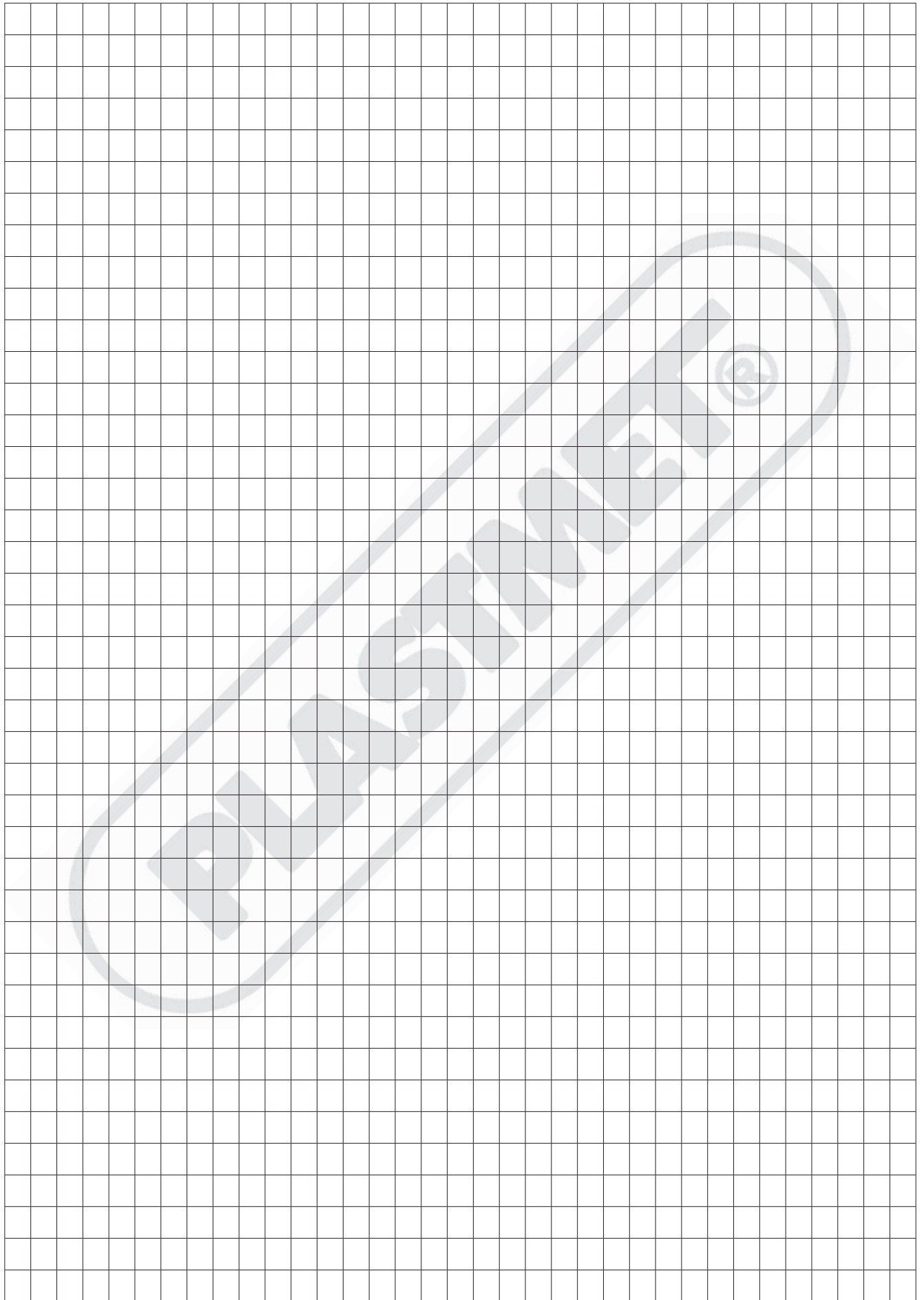
L mm	B 600 mm	B 700 mm	B 900 mm	B 1000 mm	B 1200 mm
1000	1 x Ø 315	1 x Ø 315	1 x Ø 350	1 x Ø 350	1 x Ø 400
1100	1 x Ø 315	1 x Ø 315	1 x Ø 350	1 x Ø 400	1 x Ø 400
1200	1 x Ø 315	1 x Ø 315	1 x Ø 350	1 x Ø 400	1 x Ø 400
1300	1 x Ø 350	1 x Ø 350	1 x Ø 400	1 x Ø 400	1 x Ø 400
1400	1 x Ø 350	1 x Ø 350	1 x Ø 400	1 x Ø 400	1 x Ø 400
1500	1 x Ø 350	1 x Ø 350	1 x Ø 400	1 x Ø 400	1 x Ø 400
1600	2 x Ø 250	2 x Ø 250	2 x Ø 300	2 x Ø 300	2 x Ø 300
1700	2 x Ø 250	2 x Ø 250	2 x Ø 300	2 x Ø 300	2 x Ø 300
1800	2 x Ø 250	2 x Ø 250	2 x Ø 300	2 x Ø 300	2 x Ø 300
1900	2 x Ø 250	2 x Ø 250	2 x Ø 300	2 x Ø 300	2 x Ø 315
2000	2 x Ø 300	2 x Ø 300	2 x Ø 300	2 x Ø 300	2 x Ø 315
2100	2 x Ø 300	2 x Ø 300	2 x Ø 300	2 x Ø 300	2 x Ø 315
2200	2 x Ø 300	2 x Ø 300	2 x Ø 300	2 x Ø 300	2 x Ø 315
2300	2 x Ø 300	2 x Ø 300	2 x Ø 300	2 x Ø 315	2 x Ø 315
2400	2 x Ø 300	2 x Ø 300	2 x Ø 300	2 x Ø 315	2 x Ø 315
2500	2 x Ø 300	2 x Ø 300	2 x Ø 315	2 x Ø 315	2 x Ø 350
2600	2 x Ø 300	2 x Ø 300	2 x Ø 315	2 x Ø 315	2 x Ø 350
2700	3 x Ø 250	3 x Ø 250	3 x Ø 315	3 x Ø 315	3 x Ø 300
2800	3 x Ø 250	3 x Ø 250	3 x Ø 315	3 x Ø 300	3 x Ø 300
2900	3 x Ø 250	3 x Ø 250	3 x Ø 315	3 x Ø 300	3 x Ø 300

OKAPY CENTRALNE

L mm	B 1200 mm	B 1400 mm	B 1800 mm	B 2000 mm	B 2200 mm
1000	1 x Ø 450	1 x Ø 450	1 x Ø 500	1 x Ø 500	1 x Ø 500
1100	1 x Ø 450	1 x Ø 450	1 x Ø 500	1 x Ø 500	1 x Ø 550
1200	1 x Ø 450	1 x Ø 450	1 x Ø 500	1 x Ø 500	1 x Ø 550
1300	1 x Ø 450	1 x Ø 500	1 x Ø 500	1 x Ø 550	1 x Ø 550
1400	1 x Ø 450	1 x Ø 500	1 x Ø 500	1 x Ø 550	1 x Ø 550
1500	1 x Ø 500	1 x Ø 500	1 x Ø 550	1 x Ø 550	1 x Ø 550
1600	2 x Ø 350	2 x Ø 350	2 x Ø 400	2 x Ø 400	2 x Ø 400
1700	2 x Ø 350	2 x Ø 400	2 x Ø 400	2 x Ø 400	2 x Ø 400
1800	2 x Ø 350	2 x Ø 400	2 x Ø 400	2 x Ø 400	2 x Ø 450
1900	2 x Ø 400	2 x Ø 400	2 x Ø 400	2 x Ø 400	2 x Ø 450
2000	2 x Ø 400	2 x Ø 400	2 x Ø 400	2 x Ø 450	2 x Ø 450
2100	2 x Ø 400	2 x Ø 400	2 x Ø 400	2 x Ø 450	2 x Ø 450
2200	2 x Ø 400	2 x Ø 400	2 x Ø 450	2 x Ø 450	2 x Ø 450
2300	2 x Ø 400	2 x Ø 400	2 x Ø 450	2 x Ø 450	2 x Ø 450
2400	2 x Ø 400	2 x Ø 400	2 x Ø 450	2 x Ø 450	2 x Ø 450
2500	2 x Ø 400	2 x Ø 400	2 x Ø 450	2 x Ø 450	2 x Ø 450
2600	2 x Ø 400	2 x Ø 450	2 x Ø 450	2 x Ø 450	2 x Ø 450
2700	3 x Ø 350	3 x Ø 350	3 x Ø 350	3 x Ø 400	3 x Ø 400
2800	3 x Ø 350	3 x Ø 350	3 x Ø 400	3 x Ø 400	3 x Ø 400
2900	3 x Ø 350	3 x Ø 350	3 x Ø 400	3 x Ø 400	3 x Ø 400

NOTATKI





NOTATKI

